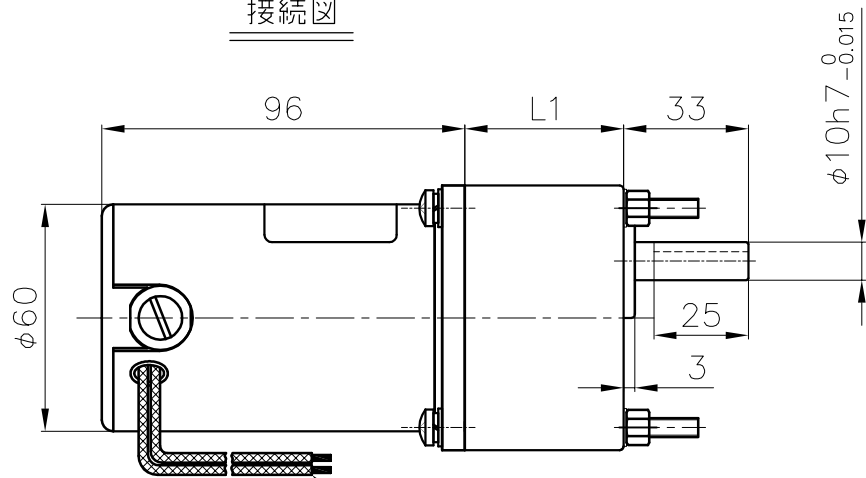
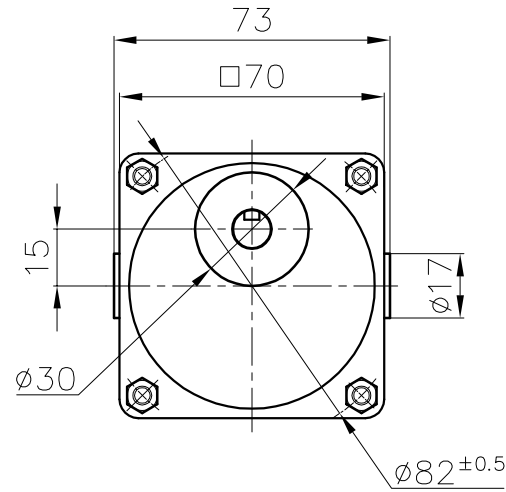


接続図



リード線: 300mm±10
UL1015, 20AWG



L1寸法	
ギヤ比	L1寸法
1/3~1/18	32
1/25~1/200	42

	部品番号	部品名	備考	箇所	個数
11	-	-	-	-	-

<モータ仕様>
 モータ型式 NV3DW25N-24
 定格電圧 24VDC
 出力 25W
 定格電流 1.0A
 定格回転数 2800r/min.
 定格トルク 0.085N·m
 (0.87kgf·cm)
 無負荷電流 0.5A以下
 無負荷回転数 3200r/min
 絶縁抵抗 >20MΩ
 ブラシ寿命 2000h
 保護等級 IP20
 使用温度範囲 -10°C~+40°C

<ギヤボックス仕様>
 ギヤボックス型式 3NV3SK
 ギヤ比 1/3
 定格トルク 0.20N·m
 (2.11kgf·cm)
 定格回転数 933r/min.

- 注記
- 各電流値については、参考数値を表示しています。
 - モータ端子の形状及び位置は、表記と実際の形状に相違がある場合があります。
 - 定格以内でご使用下さい。定格以上では破損の恐れがあります。
 - 本図の機種名及び図面番号は、量産時変更となる場合があります。

△			
訂正	訂正理由	年月日	氏名
		精級	中級
	0.5以上 3以下	±0.05	±0.1
	3を超え 6以下	±0.05	±0.1
	6を超え 30以下	±0.1	±0.2
	30を超え 120以下	±0.15	±0.3
	120を超え 400以下	±0.2	±0.5

単位	公差	尺度	三角法
m/m		1/2	
設計	製図	検図	承認
'13.02.02 山下	'13.02.02 山下		

材質・仕上	
機種	NV3DW25N-24/3NV3SK
名称	外観図
図面番号	38341000
改訂	0

ナーブモータ株式会社