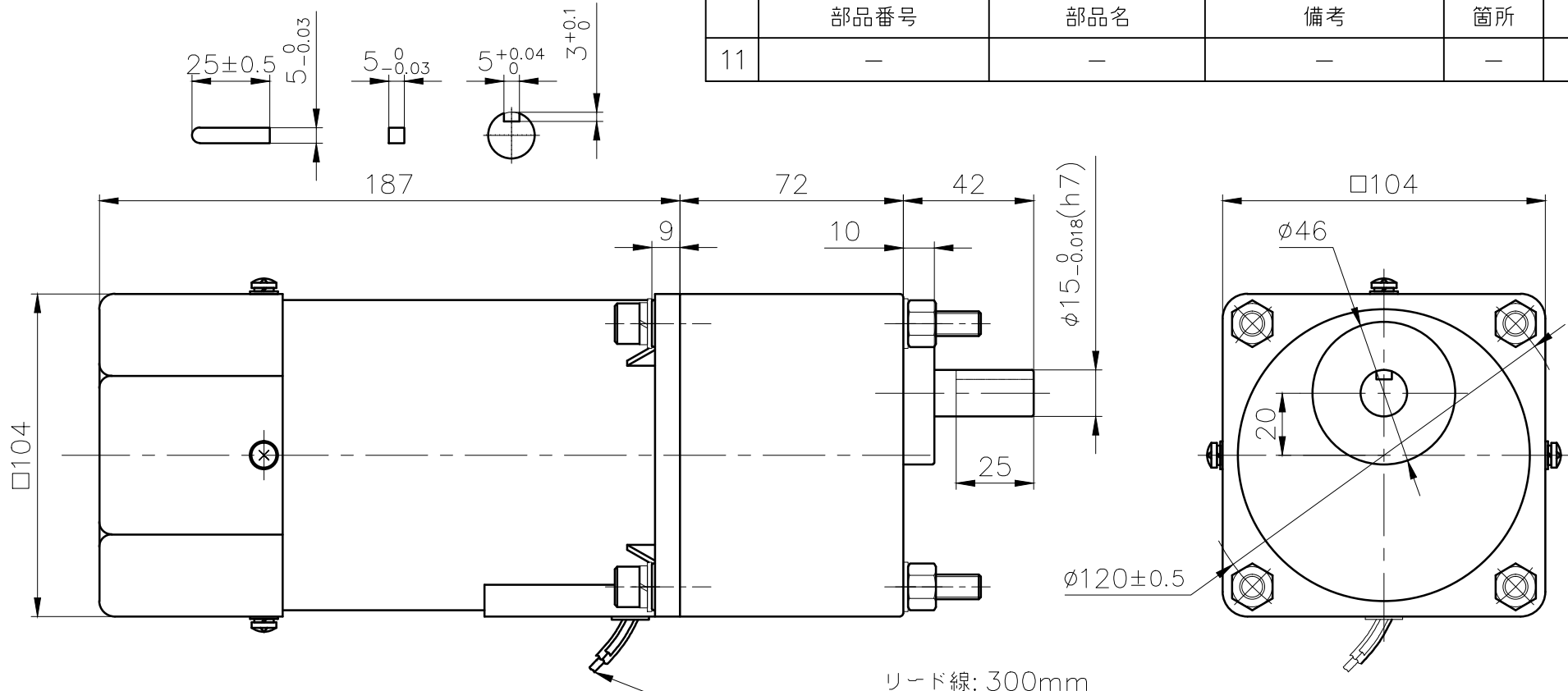


	部品番号	部品名	備考	箇所	個数
11	-	-	-	-	-



<モータ仕様>  
 モータ型式 NV6I180FU-S100R  
 定格電圧 AC 100V  
 周波数 50/60Hz  
 定格出力 180W  
 定格電流 3.2/3.5A  
 定格回転数 1250/1550r/min  
 定格トルク 1.39/1.12N·m  
 (14.13/11.42kgf·cm)  
 起動トルク 0.9N·m  
 (9.18kgf·cm)  
 コンデンサ容量 45uF/250V  
 保護等級 IP20  
 定格運転 連続  
 使用環境温度 -10~+40°C

<ギヤボックス仕様>  
 ギヤボックス型式 6UV3SK  
 ギヤ比 1/3  
 定格トルク 3.4/2.7N·m(34.6/27.5kgf·cm)  
 定格回転数 417r/min(50Hz)/517r/min(60Hz)

注記  
 リード線: 300mm  
 UL1333, 18AWG  
 1. 各電流値については、参考数値を表示しています。  
 2. モータ端子の形状及び位置は、表記と実際の形状に相違がある場合があります。  
 3. 定格以内でご使用下さい。定格以上では破損の恐れがあります。  
 4. 本図の機種名及び図面番号は、量産時変更となる場合があります。

△				
△				
訂正	訂正理由	年月日	氏名	
		精級	中級	
	0.5以上 3以下	±0.05	±0.1	
	3を超え 6以下	±0.05	±0.1	
	6を超え 30以下	±0.1	±0.2	
	30を超え 120以下	±0.15	±0.3	
	120を超え 400以下	±0.2	±0.5	

単位	公差	尺度	三角法
m/m		1/2	
設計	製図	検図	承認
'12.10.20	'12.10.20		
山下	山下		

材質・仕上	
機種	NV6I180FU-S100R 6UV3SK
名称	外観図
図面番号	32690050
改訂	0

ナーブモータ株式会社