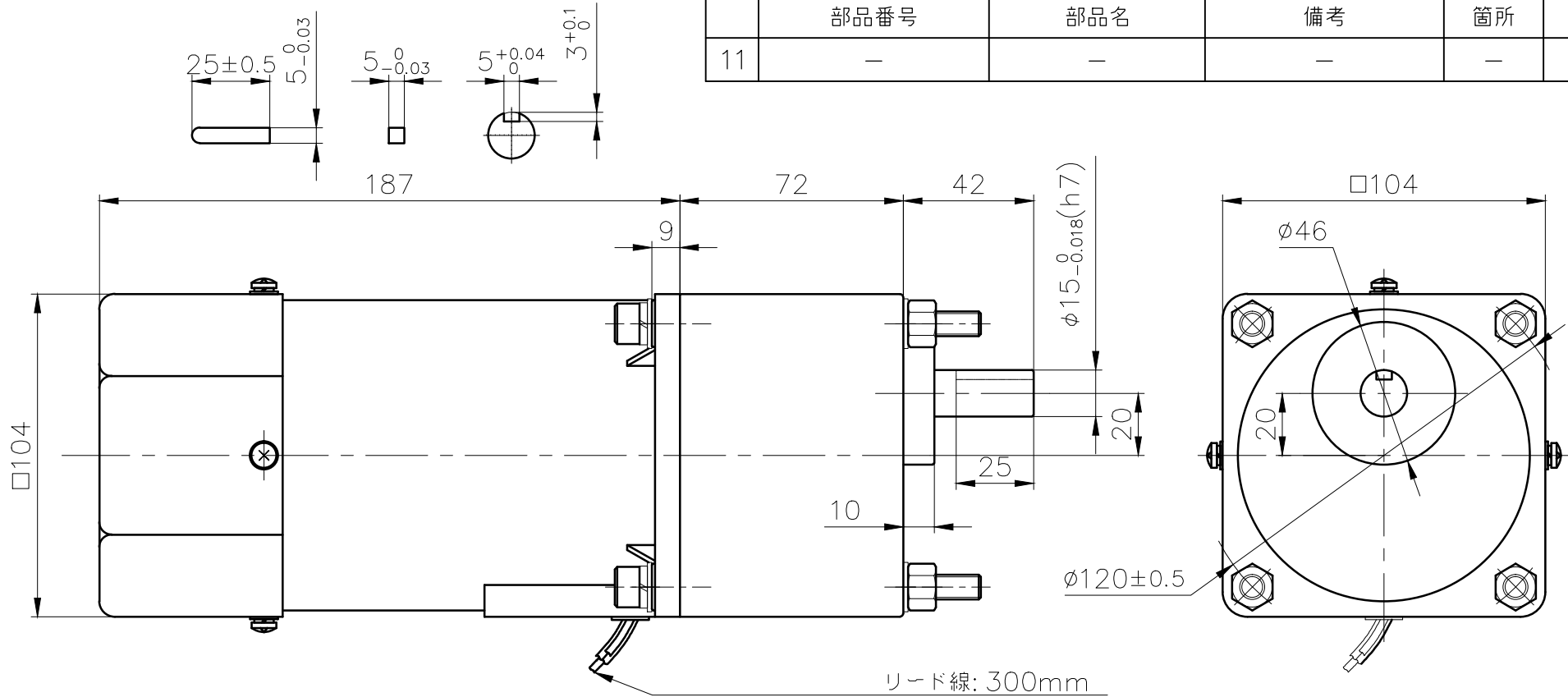


	部品番号	部品名	備考	箇所	個数
11	-	-	-	-	-



<モータ仕様>

モータ型式 NV6I140FU-S100R
 定格電圧 AC 100V
 周波数 50/60Hz
 定格出力 140W
 定格電流 2.7/3.0A
 定格回転数 1250/1550r/min
 定格トルク 1.08/0.87N·m
 (11.01/8.87kgf·cm)
 起動トルク 0.7N·m
 (7.14kgf·cm)
 コンデンサ容量 35uF/250V
 保護等級 IP20
 定格運転 連続
 使用環境温度 -10~+40°C

<ギヤボックス仕様>

ギヤボックス型式 6UV3SK
 ギヤ比 1/3
 定格トルク 2.6/2.5N·m(26.5/25.5kgf·cm)
 定格回転数 417r/min(50Hz)/517r/min(60Hz)

注記

UL1333, 18AWG

- 各電流値については、参考数値を表示しています。
- モータ端子の形状及び位置は、表記と実際の形状に相違がある場合があります。
- 定格以内でご使用下さい。定格以上では破損の恐れがあります。
- 本図の機種名及び図面番号は、量産時変更となる場合があります。

△				
△				
訂正	訂正理由	年月日	氏名	
		精級	中級	
	0.5以上 3以下	±0.05	±0.1	
	3を超え 6以下	±0.05	±0.1	
	6を超え 30以下	±0.1	±0.2	
	30を超え 120以下	±0.15	±0.3	
	120を超え 400以下	±0.2	±0.5	

単位	公差	尺度	三角法
m/m		1/2	
設計	製図	検図	承認
'12.10.20	'12.10.20		
山下	山下		

材質・仕上	
機種	NV6I140FU-S100R 6UV3SK
名称	外観図
図面番号	32680050
改訂	0

ナーブモータ株式会社