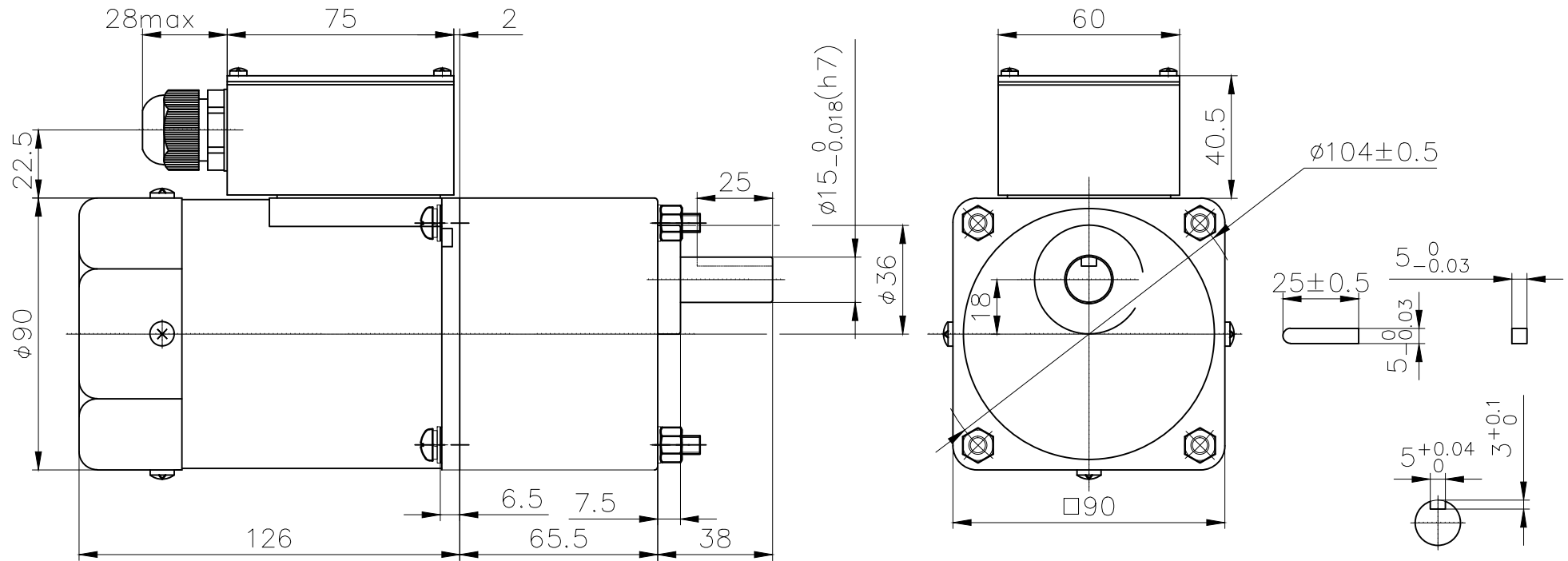


	部品番号	部品名	備考	箇所	個数
11	-	-	-	-	-



<モータ仕様>

モータ型式	NV5R60FU-S100RB
定格電圧	AC 100V
周波数	50/60Hz
定格出力	60W
定格電流	1.26/1.70A
定格回転数	1250/1550r/min
定格トルク	0.47/0.38N·m (4.79/3.87kgf·cm)
起動トルク	0.47N·m (4.79kgf·cm)
コンデンサ容量	25uF/250V
保護等級	IP20
定格運転	連続
使用環境温度	-10~+40°C

<ギヤボックス仕様>

ギヤボックス型式	5UV3SK
ギヤ比	1/3
定格トルク	1.1/0.92N·m(11.2/9.38kgf·cm)
定格回転数	417r/min(50Hz)/517r/min(60Hz)

注記

- 各電流値については、参考数値を表示しています。
- モータ端子の形状及び位置は、表記と実際の形状に相違がある場合があります。
- 定格以内でご使用下さい。
定格以上では破損の恐れがあります。
- 本図の機種名及び図面番号は、
量産時変更となる場合があります。

△	△	訂正	訂正理由	年月日	氏名	単位	公差	尺度	三角法	材質・仕上	
						m/m		1/2		機種	NV5R60FU-S100RB 5UV3SK
						設計	製図	検図	承認	名称	
						'12.10.20	'12.10.20			外観図	
						山下	山下			図面番号	
						ナーブモータ株式会社				34560250	改訂
										0	