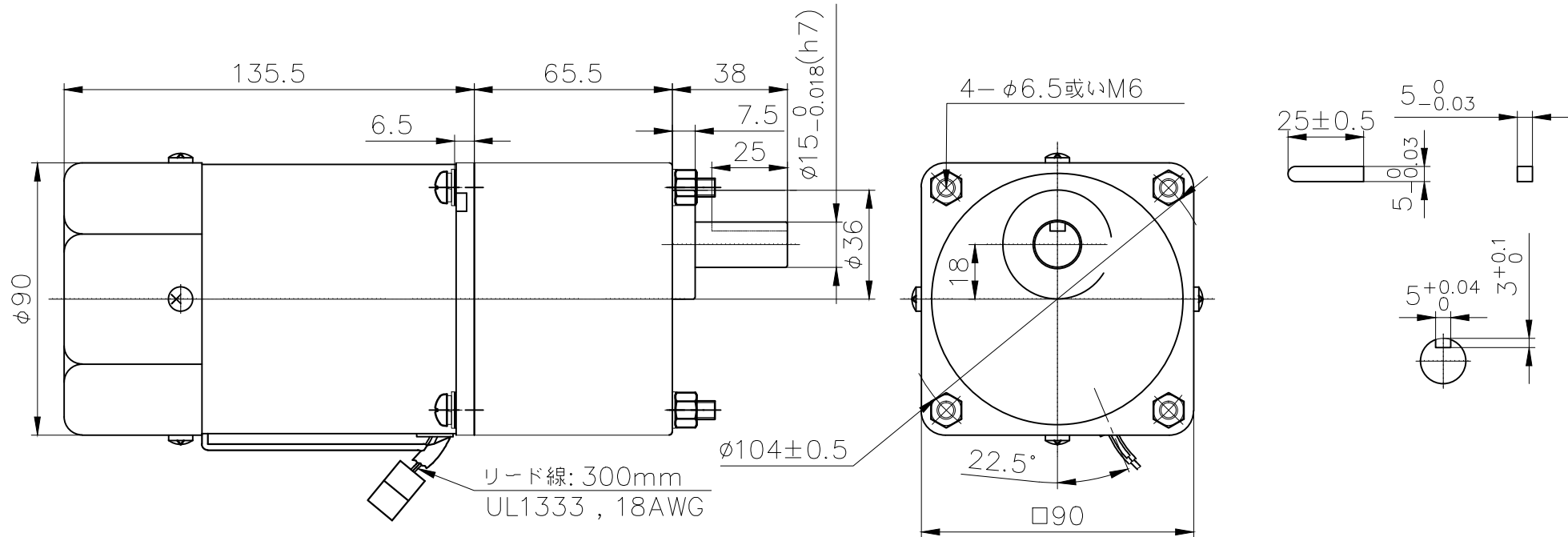


|    |      |     |    |    |    |
|----|------|-----|----|----|----|
|    | 部品番号 | 部品名 | 備考 | 箇所 | 個数 |
| 11 | -    | -   | -  | -  | -  |



<モータ仕様>

|         |  |
|---------|--|
| モータ型式   | NV5IS60FU-S100R  |
| 定格電圧    | AC 100V  |
| 周波数     | 50/60Hz  |
| 定格出力    | 60W  |
| 定格電流    | 2.00A  |
| 速度制御範囲  | 90~1400/<br>90~1700r/min   |
| 定格トルク   | 0.46/0.14N·m<br>(4.69/1.43kgf·cm)<br>0.49/0.16N·m<br>(5.00/1.63kgf·cm) |
| 起動トルク   | 0.265N·m<br>(2.70kgf·cm)   |
| コンデンサ容量 | 20uF/250V  |
| 保護等級    | IP20   |
| 定格運転    | 連続   |
| 使用環境温度  | -10~+40°C  |

<ギヤボックス仕様>

|          |                               |
|----------|-------------------------------|
| ギヤボックス型式 | 5NV3SK                        |
| ギヤ比      | 1/3                           |
| 定格トルク    | 1.1/0.92N·m(11.2/9.38kgf·cm)  |
| 定格回転数    | 417r/min(50Hz)/517r/min(60Hz) |

注記

- 各電流値については、参考数値を表示しています。
- モータ端子の形状及び位置は、表記と実際の形状に相違がある場合があります。
- 定格以内でご使用下さい。定格以上では破損の恐れがあります。
- 本図の機種名及び図面番号は、量産時変更となる場合があります。

|    |              |       |      |  |
|----|--------------|-------|------|--|
| △  |              |       |      |  |
| △  |              |       |      |  |
| 訂正 | 訂正理由         | 年月日   | 氏名   |  |
|    |              | 精級    | 中級   |  |
|    | 0.5以上 3以下    | ±0.05 | ±0.1 |  |
|    | 3を超え 6以下     | ±0.05 | ±0.1 |  |
|    | 6を超え 30以下    | ±0.1  | ±0.2 |  |
|    | 30を超え 120以下  | ±0.15 | ±0.3 |  |
|    | 120を超え 400以下 | ±0.2  | ±0.5 |  |

|           |           |     |     |
|-----------|-----------|-----|-----|
| 単位        | 公差        | 尺度  | 三角法 |
| m/m       |           | 1/2 |     |
| 設計        | 製図        | 検図  | 承認  |
| '12.10.20 | '12.10.20 |     |     |
| 山下        | 山下        |     |     |

|       |                           |
|-------|---------------------------|
| 材質・仕上 |                           |
| 機種    | NV5IS60FU-S100R<br>5NV3SK |
| 名称    | 外観図                       |
| 図面番号  | 36570050                  |
| 改訂    | 0                         |

ナーブモータ株式会社