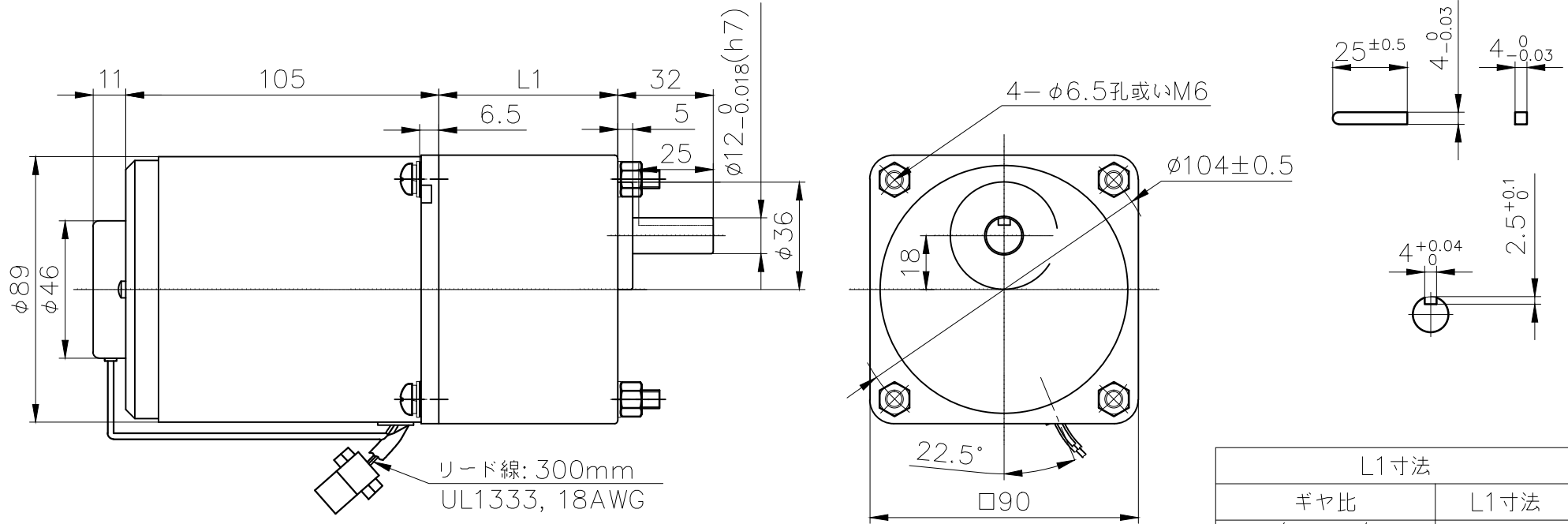


	部品番号	部品名	備考	箇所	個数
11	-	-	-	-	-



<モータ仕様>

モータ型式	NV5IS40N-S100R
定格電圧	AC 100V
周波数	50/60Hz
定格出力	40W
定格電流	0.95A
速度制御範囲	90~1400/ 90~1700r/min
定格トルク	0.26/0.07N·m (2.65/0.71kgf·cm)
起動トルク	0.18N·m (1.84kgf·cm)
コンデンサ容量	12uF/250V
保護等級	IP20
定格運転	連続
使用環境温度	-10~+40°C

<ギヤボックス仕様>

ギヤボックス型式	5NV3SK
ギヤ比	1/3
定格トルク	0.77/0.63N·m(7.85/6.42kgf·cm)
定格回転数	417r/min(50Hz)/517r/min(60Hz)

注記

- 各電流値については、参考数値を表示しています。
- モータ端子の形状及び位置は、表記と実際の形状に相違がある場合があります。
- 定格以内でご使用下さい。定格以上では破損の恐れがあります。
- 本図の機種名及び図面番号は、量産時変更となる場合があります。

△				
△				
訂正	訂正理由	年月日	氏名	
		精級	中級	
	0.5以上 3以下	±0.05	±0.1	
	3を超え 6以下	±0.05	±0.1	
	6を超え 30以下	±0.1	±0.2	
	30を超え 120以下	±0.15	±0.3	
	120を超え 400以下	±0.2	±0.5	

単位	公差	尺度	三角法
m/m		1/2	
設計	製図	検図	承認
'12.10.20	'12.10.20		
山下	山下		

材質・仕上	
機種	NV5IS40N-S100R 5NV3SK
名称	外観図
図面番号	36560000
改訂	0

ナーブモータ株式会社