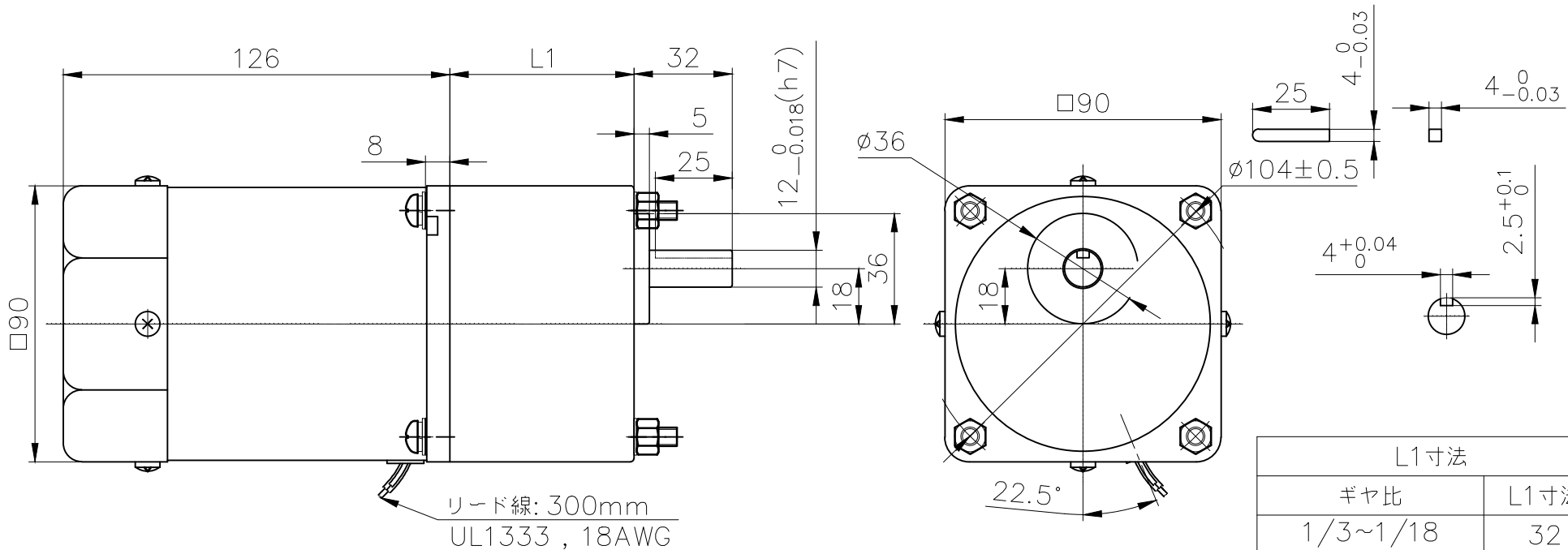


	部品番号	部品名	備考	箇所	個数
11	-	-	-	-	-



L1寸法	
ギヤ比	L1寸法
1/3~1/18	32
1/25~1/200	42

リード線: 300mm  
UL1333, 18AWG

<モータ仕様>

モータ型式 NV5I60FN-S100R  
 定格電圧 AC 100V  
 周波数 50/60Hz  
 定格出力 60W  
 定格電流 1.00/1.10A  
 定格回転数 1250/1550r/min  
 定格トルク 0.47/0.38N·m  
 (4.79/3.87kgf·cm)  
 起動トルク 0.32N·m  
 (3.26kgf·cm)  
 コンデンサ容量 20uF/250V  
 保護等級 IP20  
 定格運転 連続  
 使用環境温度 -10~+40°C

<ギヤボックス仕様>

ギヤボックス型式 5NV3SK  
 ギヤ比 1/3  
 定格トルク 1.1/0.92N·m(11.2/9.38kgf·cm)  
 定格回転数 417r/min(50Hz)/517r/min(60Hz)

注記

- 各電流値については、参考数値を表示しています。
- モータ端子の形状及び位置は、表記と実際の形状に相違がある場合があります。
- 定格以内でご使用下さい。定格以上では破損の恐れがあります。
- 本図の機種名及び図面番号は、量産時変更となる場合があります。

△				単位	公差	尺度	三角法	材質・仕上
△				m/m		1/2		機種 NV5I60FN-S100R
訂正	訂正理由	年月日	氏名	設計	製図	検図	承認	名称 5NV3SK
				'12.10.20	'12.10.20			名称 外観図
	0.5以上 3以下	±0.05	±0.1	山下	山下			図面番号 32550000
	3を超え 6以下	±0.05	±0.1					改訂 0
	6を超え 30以下	±0.1	±0.2	ナーブモータ株式会社				
	30を超え 120以下	±0.15	±0.3					
	120を超え 400以下	±0.2	±0.5					