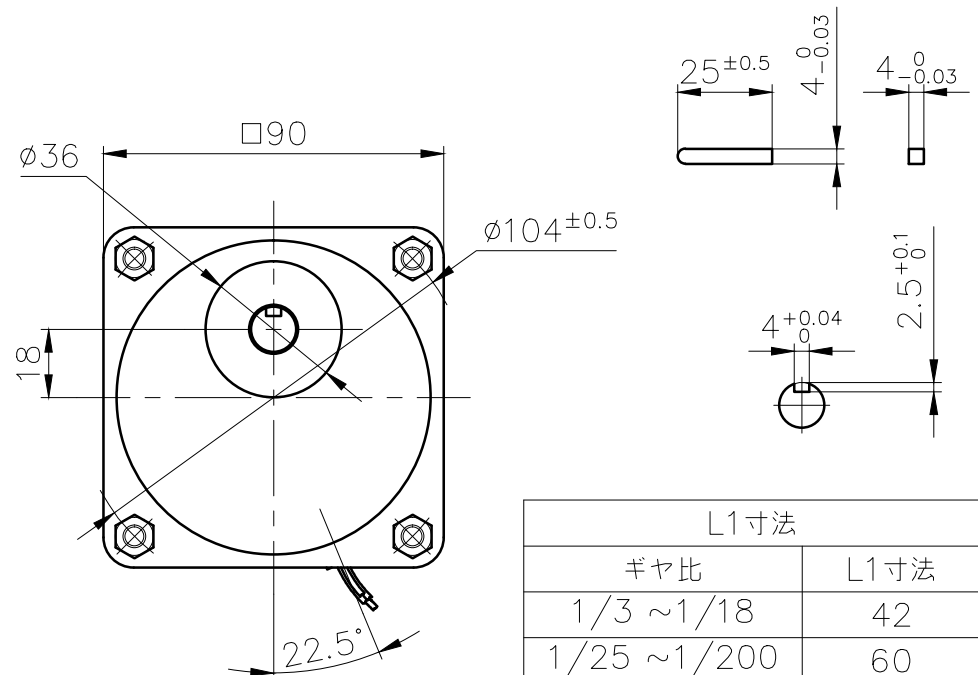
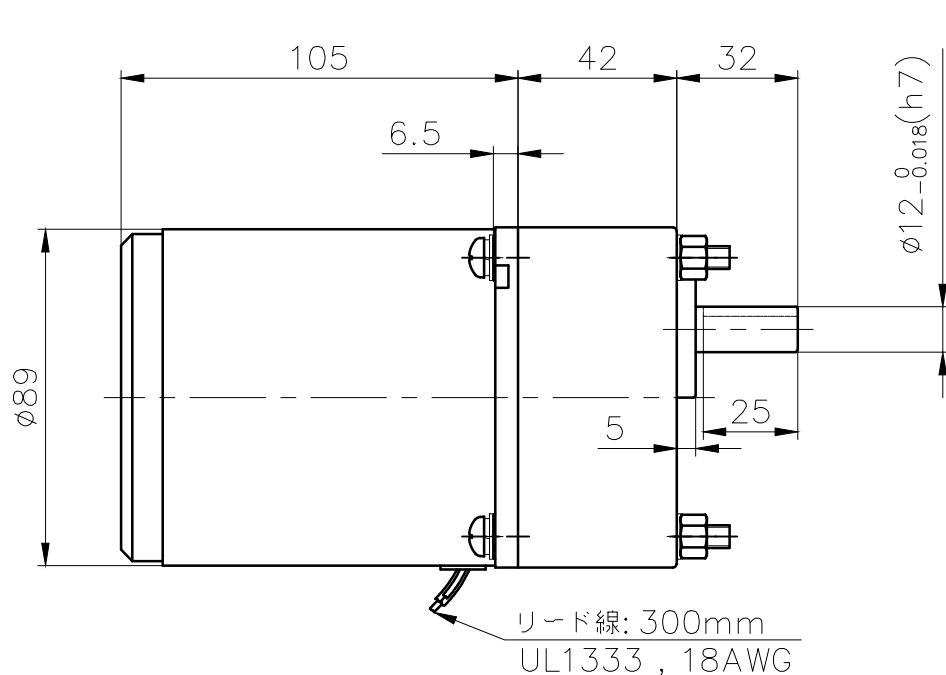


	部品番号	部品名	備考	箇所	個数
11	-	-	-	-	-



L1寸法	
ギヤ比	L1寸法
1/3 ~ 1/18	42
1/25 ~ 1/200	60

<モータ仕様>

モータ型式	NV5I40N-S100R
定格電圧	AC 100V
周波数	50/60Hz
定格出力	40W
定格電流	0.65/0.70A
定格回転数	1250/1550r/min
定格トルク	0.315/0.26N·m (3.21/2.65kgf·cm)
起動トルク	0.22N·m (2.24kgf·cm)
コンデンサ容量	12uF/250V
保護等級	IP20
定格運転	連続
使用環境温度	-10~+40°C

<ギヤボックス仕様>

ギヤボックス型式	5NV3SK
ギヤ比	1/3
定格トルク	0.77/0.63N·m(7.85/6.42kgf·cm)
定格回転数	417r/min(50Hz)/517r/min(60Hz)

注記

- 各電流値については、参考数値を表示しています。
- モータ端子の形状及び位置は、表記と実際の形状に相違がある場合があります。
- 定格以内でご使用下さい。定格以上では破損の恐れがあります。
- 本図の機種名及び図面番号は、量産時変更となる場合があります。

△				単位	公差	尺度	三角法	材質・仕上
△				m/m		1/2		機種 NV5I40N-S100R 5NV3SK
訂正	訂正理由	年月日	氏名	設計	製図	検図	承認	名称 外観図
				'12.10.20	'12.10.20			図面番号 32540000
				山下	山下			改訂 0
				ナーブモータ株式会社				