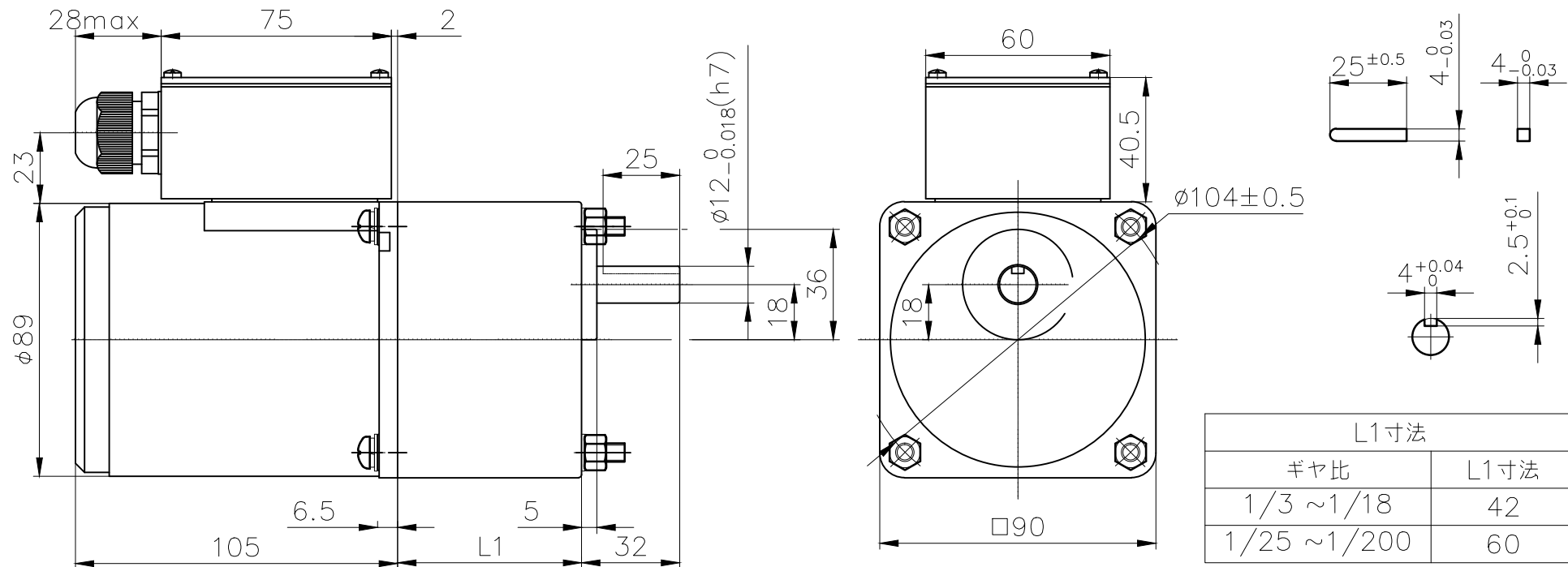


	部品番号	部品名	備考	箇所	個数
11	-	-	-	-	-



L1寸法	
ギヤ比	L1寸法
1/3 ~ 1/18	42
1/25 ~ 1/200	60

<モータ仕様>
 モータ型式 NV5I40N-S100RB
 定格電圧 AC 100V
 周波数 50/60Hz
 定格出力 40W
 定格電流 0.65/0.70A
 定格回転数 1250/1550r/min
 定格トルク 0.315/0.26N·m
 (3.21/2.65kgf·cm)
 起動トルク 0.22N·m
 (2.24kgf·cm)
 コンデンサ容量 12uF/250V
 保護等級 IP20
 定格運転 連続
 使用環境温度 -10~+40°C

<ギヤボックス仕様>
 ギヤボックス型式 5NV3SK
 ギヤ比 1/3
 定格トルク 0.77/0.63N·m(7.85/6.42kgf·cm)
 定格回転数 417r/min(50Hz)/517r/min(60Hz)

- 注記
- 各電流値については、参考数値を表示しています。
 - モータ端子の形状及び位置は、表記と実際の形状に相違がある場合があります。
 - 定格以内でご使用下さい。定格以上では破損の恐れがあります。
 - 本図の機種名及び図面番号は、量産時変更となる場合があります。

△	△	訂正	訂正理由	年月日	氏名	単位	公差	尺度	三角法	材質・仕上
						m/m		1/2		
						設計	製図	検図	承認	名称 外観図
						'12.10.20 山下	'12.10.20 山下			
						ナーブモータ株式会社				改訂 0
						精級		中級		
						0.5以上 3以下	±0.05	±0.1		
						3を超え 6以下	±0.05	±0.1		
						6を超え 30以下	±0.1	±0.2		
						30を超え 120以下	±0.15	±0.3		
						120を超え 400以下	±0.2	±0.5		