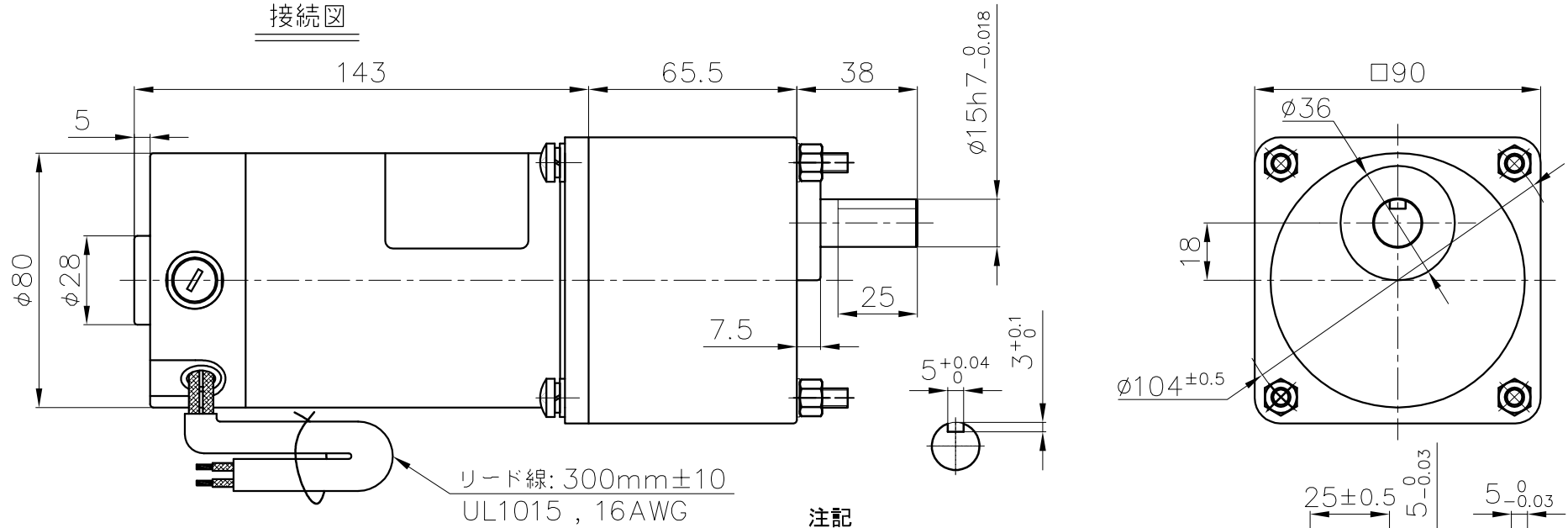


接続図

	部品番号	部品名	備考	箇所	個数
11	-	-	-	-	-



リード線: 300mm±10
UL1015, 16AWG

- 注記
- 各電流値については、参考数値を表示しています。
 - モータ端子の形状及び位置は、表記と実際の形状に相違がある場合があります。
 - 定格以内でご使用下さい。定格以上では破損の恐れがあります。
 - 本図の機種名及び図面番号は、量産時変更となる場合があります。

<モータ仕様>

モータ型式 NV5DW90U-24
 定格電圧 24VDC
 出力 90W
 定格電流 5.0A
 定格回転数 2800r/min.
 定格トルク 0.307N·m
 (3.13kgf·cm)

無負荷電流 1.0A以下
 無負荷回転数 2800r/min.
 絶縁抵抗 >20MΩ
 ブラシ寿命 2000h
 保護等級 IP20
 使用温度範囲 -10°C~+40°C

<ギヤボックス仕様>

ギヤボックス型式 5NV3SK
 ギヤ比 1/3
 定格トルク 0.74N·m
 (7.61kgf·cm)

定格回転数 933r/min.

△	訂正	訂正理由	年月日	氏名
			精級	中級
		0.5以上 3以下	±0.05	±0.1
		3を超え 6以下	±0.05	±0.1
		6を超え 30以下	±0.1	±0.2
		30を超え 120以下	±0.15	±0.3
		120を超え 400以下	±0.2	±0.5

単位	公差	尺度	三角法
m/m		1/2	
設計	製図	検図	承認
'13.02.02 山下	'13.02.02 山下		

材質・仕上	
機種	NV5DW90U-24/5UV3SK
名称	外観図
図面番号	38571000
改訂	0

ナーブモータ株式会社