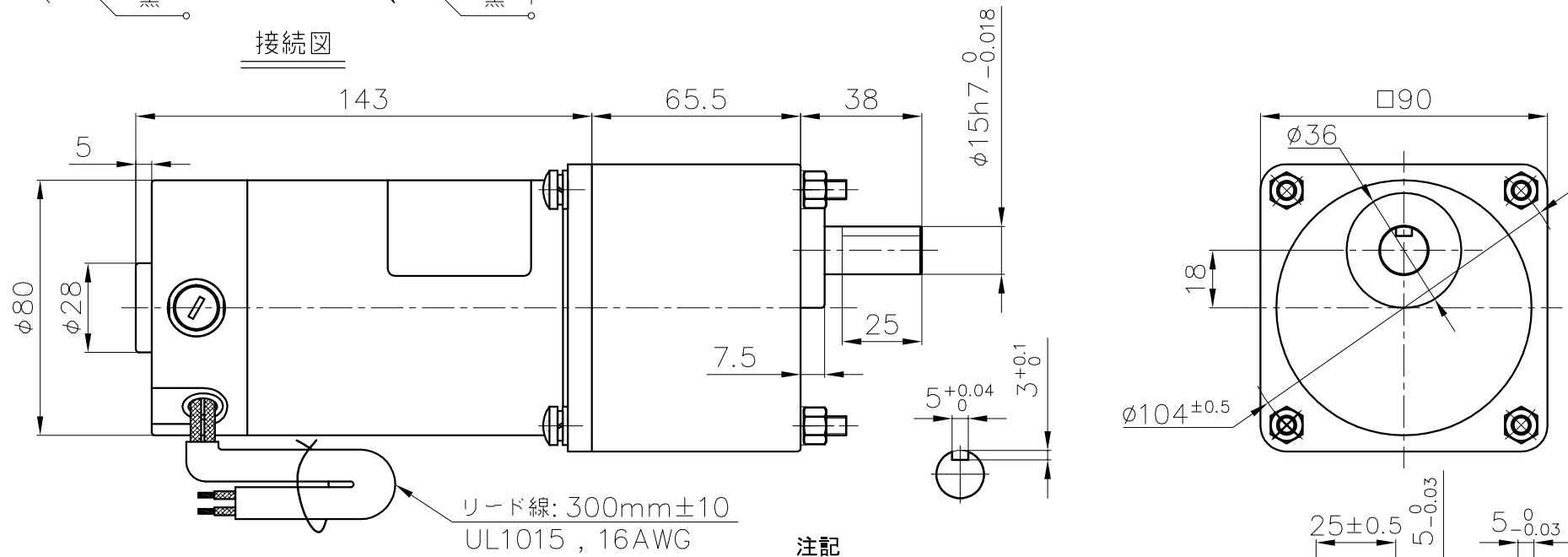


接続図

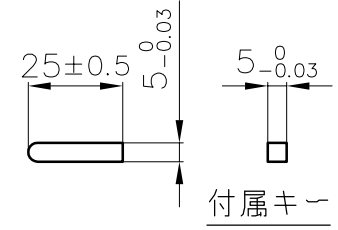
	部品番号	部品名	備考	箇所	個数
11	-	-	-	-	-



<モータ仕様>  
 モータ型式 NV5DW60U-24  
 定格電圧 24VDC  
 出力 60W  
 定格電流 3.5A  
 定格回転数 2800r/min.  
 定格トルク 0.205N·m  
 (2.09kgf·cm)  
 無負荷電流 1.0A以下  
 無負荷回転数 3100r/min  
 絶縁抵抗 >20MΩ  
 ブラシ寿命 2000h  
 保護等級 IP20  
 使用温度範囲 -10°C~+40°C

<ギヤボックス仕様>  
 ギヤボックス型式 5UV3SK  
 ギヤ比 1/3  
 定格トルク 0.49N·m  
 (5.07kgf·cm)  
 定格回転数 933r/min.

- 注記
- 各電流値については、参考数値を表示しています。
  - モータ端子の形状及び位置は、表記と実際の形状に相違がある場合があります。
  - 定格以内でご使用下さい。定格以上では破損の恐れがあります。
  - 本図の機種名及び図面番号は、量産時変更となる場合があります。



△				
△				
訂正	訂正理由	年月日	氏名	
		精級	中級	
	0.5以上 3以下	±0.05	±0.1	
	3を超え 6以下	±0.05	±0.1	
	6を超え 30以下	±0.1	±0.2	
	30を超え 120以下	±0.15	±0.3	
	120を超え 400以下	±0.2	±0.5	

単位	公差	尺度	三角法	材質・仕上
m/m		1/2		機種 NV5DW60U-24/5UV3SK
設計 '13.02.02	製図 '13.02.02	検図	承認	名称 外観図
山下	山下			図面番号 38561000
ナーブモータ株式会社				改訂 0