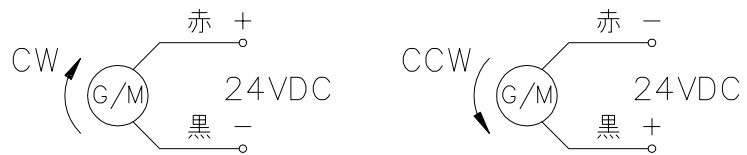
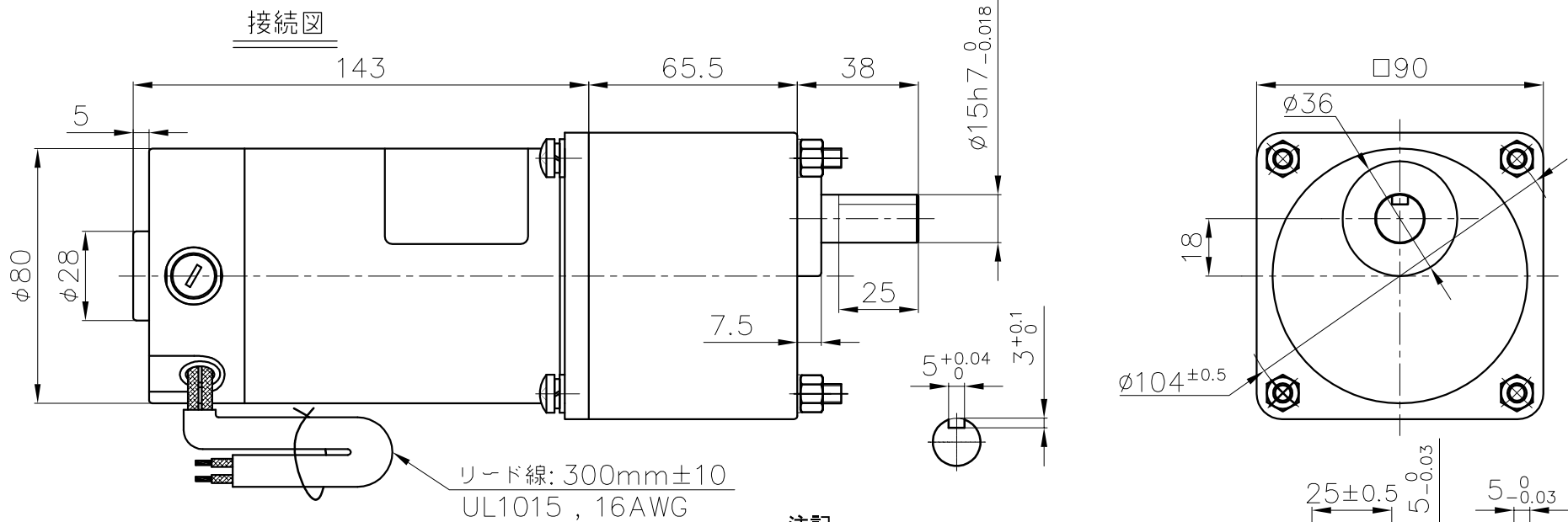


	部品番号	部品名	備考	箇所	個数
11	-	-	-	-	-



接続図



リード線: 300mm±10
UL1015, 16AWG

注記

- 各電流値については、参考数値を表示しています。
- モータ端子の形状及び位置は、表記と実際の形状に相違がある場合があります。
- 定格以内でご使用下さい。定格以上では破損の恐れがあります。
- 本図の機種名及び図面番号は、量産時変更となる場合があります。

<モータ仕様>

モータ型式	NV5DW120U-24
定格電圧	24VDC
出力	120W
定格電流	7.0A
定格回転数	2600r/min.
定格トルク	0.441N·m (4.50kgf·cm)

<ギヤボックス仕様>

ギヤボックス型式	5UV3SK
ギヤ比	1/3
定格トルク	1.07N·m (10.9kgf·cm)
定格回転数	866r/min.

無負荷電流	1.2A以下
無負荷回転数	3200r/min.
絶縁抵抗	>20MΩ
ブラシ寿命	2000h
保護等級	IP20
使用温度範囲	-10°C~+40°C

△	訂正	訂正理由	年月日	氏名
			精級	中級
		0.5以上 3以下	±0.05	±0.1
		3を超え 6以下	±0.05	±0.1
		6を超え 30以下	±0.1	±0.2
		30を超え 120以下	±0.15	±0.3
		120を超え 400以下	±0.2	±0.5

単位	公差	尺度	三角法
m/m		1/2	
設計	製図	検図	承認
'13.02.02 山下	'13.02.02 山下		

材質・仕上	
機種	NV5DW120U-24/5UV3SK
名称	外観図
図面番号	38581000
改訂	0

ナーブモータ株式会社