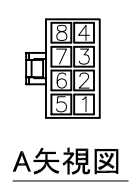
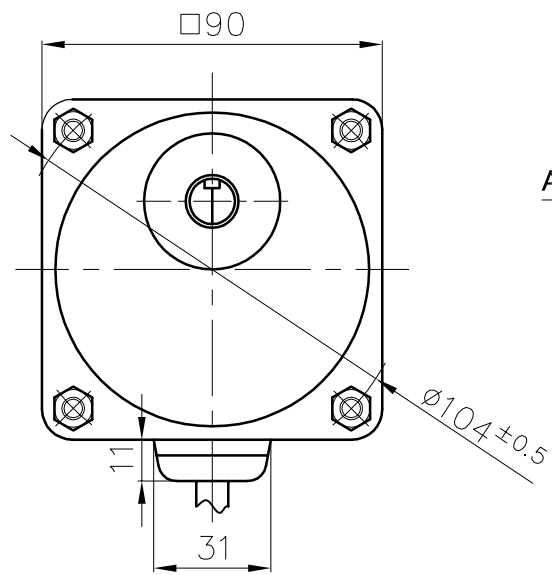
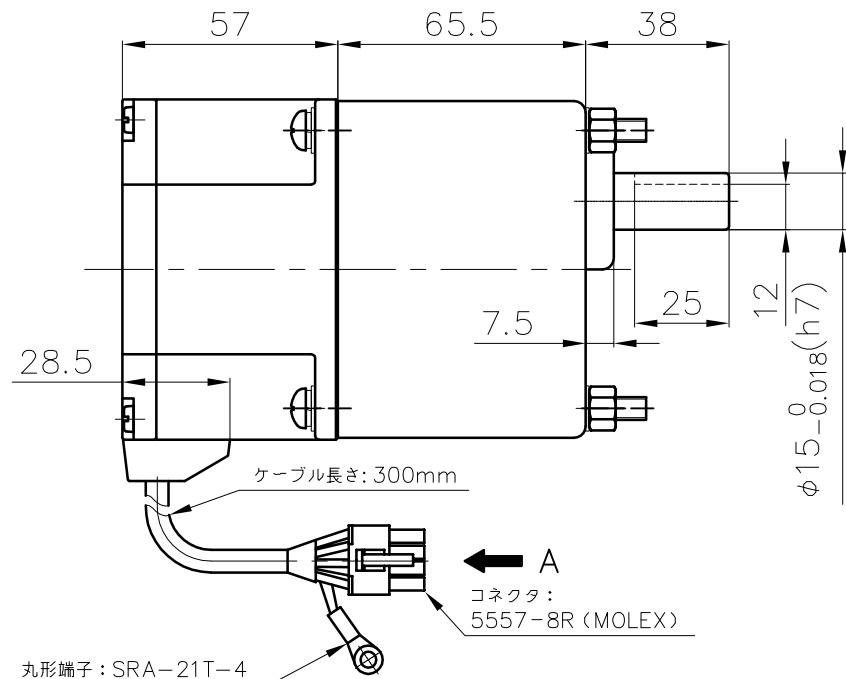
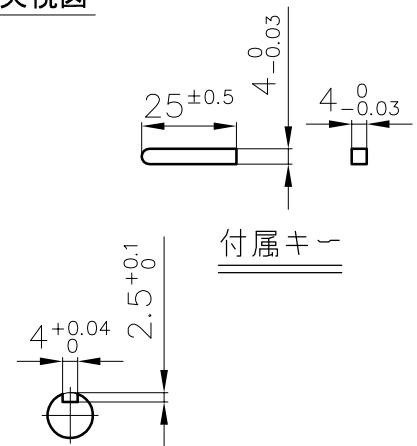


	部品番号	部品名	備考	箇所	個数
11	-	-	-	-	-



1	2	3	4	5	6	7	8
V	GND	Hw	Vcc	U	W	Hv	Hu



<モータ仕様>
 モータ型式 NV5BLD90-110GU
 電源入力 AC 100-120V
 周波数 50/60Hz
 定格出力 90W
 定格電流 1.8A
 定格回転数 3000r/min.
 定格トルク 0.286N.m
 (2.92kgf·cm)
 保護等級 IP42
 定格運転 連続
 使用温度範囲 -10℃~+40℃

<ギヤボックス仕様>
 ギヤボックス型式 5UV3SK
 定格トルク 0.7N·m
 (7.1kgf·cm)
 定格回転数 1000r/min.

- 注記
- 各電流値については、参考数値を表示しています。
 - モータ端子の形状及び位置は、表記と実際の形状に相違がある場合があります。
 - 定格以内でご使用下さい。定格以上では破損の恐れがあります。
 - 本図の機種名及び図面番号は、量産時変更となる場合があります。

△	訂正	訂正理由	年月日	氏名
			精級	中級
	0.5以上 3以下		±0.05	±0.1
	3を超え 6以下		±0.05	±0.1
	6を超え 30以下		±0.1	±0.2
	30を超え 120以下		±0.15	±0.3
	120を超え 400以下		±0.2	±0.5

単位	公差	尺度	三角法
m/m		1/2	
設計	製図	検図	承認
'13.05.09	'13.05.09		
山下	山下		

材質・仕上	
機種	NV5BLD90-110GU 5UV3SK
名称	外観図
図面番号	39571050
改訂	0

ナーブモータ株式会社