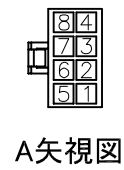
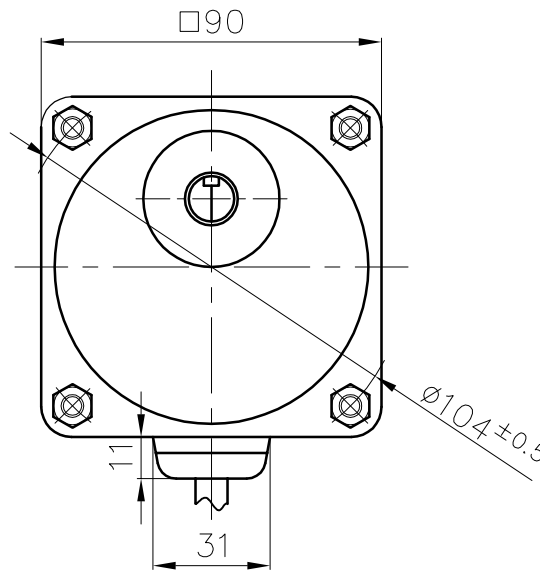
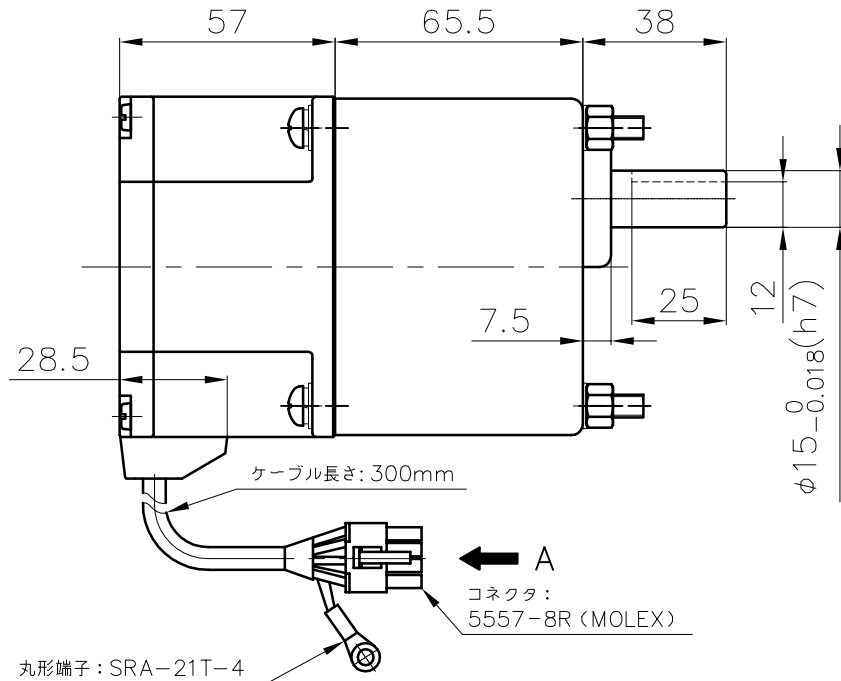
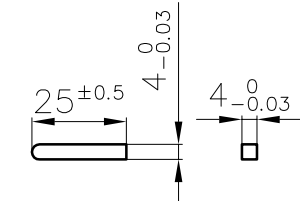


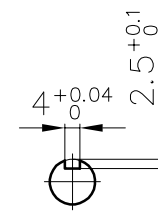
	部品番号	部品名	備考	箇所	個数
11	-	-	-	-	-



コネクタ結線図							
1	2	3	4	5	6	7	8
V	GND	Hw	Vcc	U	W	Hv	Hu



付属キ



注記

- 各電流値については、参考数値を表示しています。
- モータ端子の形状及び位置は、表記と実際の形状に相違がある場合があります。
- 定格以内でご使用下さい。定格以上では破損の恐れがあります。
- 本図の機種名及び図面番号は、量産時変更となる場合があります。

<モータ仕様>

モータ型式	NV5BLD60-110GU
電源入力	AC 100-120V
周波数	50/60Hz
定格出力	60W
定格電流	1.2A
定格回転数	3000r/min.
定格トルク	0.191N.m (1.95kgf·cm)
保護等級	IP42
定格運転	連続
使用温度範囲	-10℃~+40℃

<ギヤボックス仕様>

ギヤボックス型式	5UV3SK
定格トルク	0.46N.m (4.74kgf·cm)
定格回転数	1000r/min.

△				
△				
訂正	訂正理由	年月日	氏名	
		精級	中級	
	0.5以上 3以下	±0.05	±0.1	
	3を超え 6以下	±0.05	±0.1	
	6を超え 30以下	±0.1	±0.2	
	30を超え 120以下	±0.15	±0.3	
	120を超え 400以下	±0.2	±0.5	

単位	公差	尺度	三角法	材質・仕上
m/m		1/2		機種 NV5BLD60-110GU 5UV3SK
設計	製図	検図	承認	名称 外観図
'13.05.08 山下	'13.05.08 山下			図面番号 39561050
ナーブモータ株式会社				改訂 0