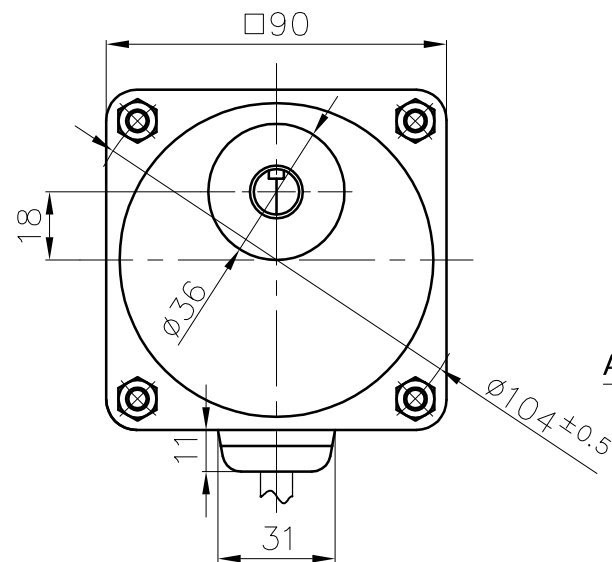
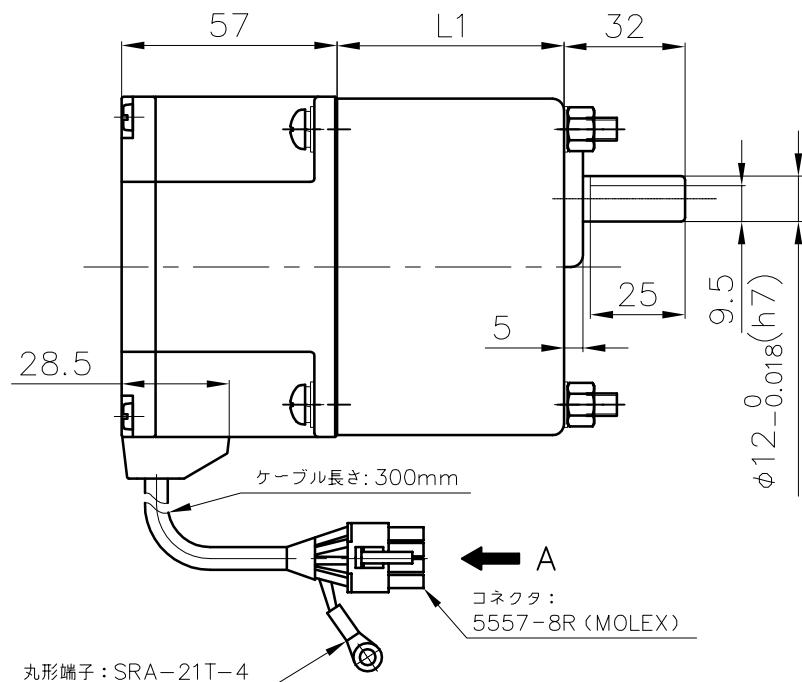
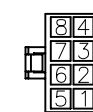


	部品番号	部品名	備考	箇所	個数
11	-	-	-	-	-

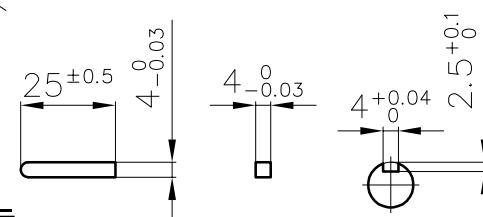


L1寸法	
ギヤ比	L1寸法
3-18	42
25-200	60



A矢視図

コネクタ結線図							
1	2	3	4	5	6	7	8
V	GND	Hw	Vcc	U	W	Hv	Hu



付属キー

注記

- 各電流値については、参考数値を表示しています。
- モータ端子の形状及び位置は、表記と実際の形状に相違がある場合があります。
- 定格以内でご使用下さい。定格以上では破損の恐れがあります。
- 本図の機種名及び図面番号は、量産時変更となる場合があります。

<モータ仕様>

モータ型式	NV5BLD40-110GN
電源入力	AC 100-120V
周波数	50/60Hz
定格出力	40W
定格電流	0.8A
定格回転数	3000r/min.
定格トルク	0.127N·m (1.30kgf·cm)
保護等級	IP42
定格運転	連続
使用温度範囲	-10℃~+40℃

<ギヤボックス仕様>

ギヤボックス型式	5NV3SK
定格トルク	0.31N·m (3.16kgf·cm)
定格回転数	1000r/min.

訂正	訂正理由	年月日	氏名
		精級	中級
	0.5以上 3以下	±0.05	±0.1
	3を超え 6以下	±0.05	±0.1
	6を超え 30以下	±0.1	±0.2
	30を超え 120以下	±0.15	±0.3
	120を超え 400以下	±0.2	±0.5

単位	公差	尺度	三角法
m/m		1/2	
設計	製図	検図	承認
'13.02.26	'13.02.26		
山下	山下		

ナーブモータ株式会社

材質・仕上	
機種	NV5BLD40-110GN 5NV3SK
名称	外観図
図面番号	39551000
改訂	0