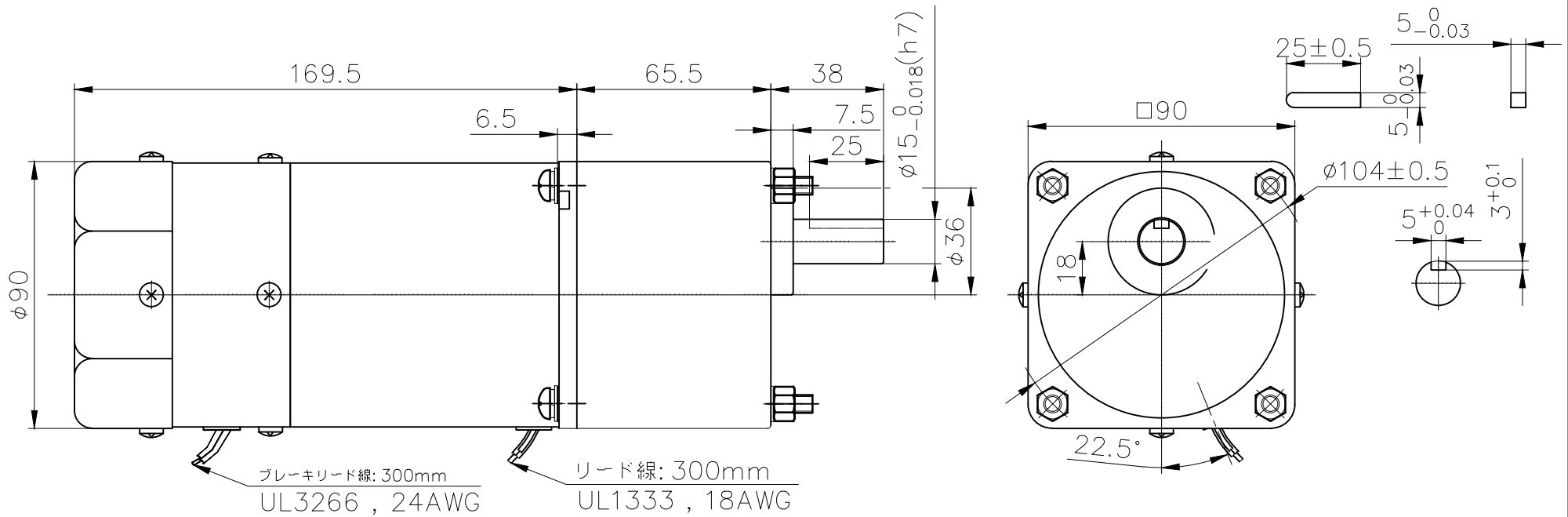


	部品番号	部品名	備考	箇所	個数
11	-	-	-	-	-



<モータ仕様>

モータ型式	NV5B60FU-S100R
定格電圧	AC 100V
周波数	50/60Hz
定格出力	60W
定格電流	1.26/1.70A
定格回転数	1250/1550r/min
定格トルク	0.47/0.38N·m (4.79/3.87kgf·cm)
起動トルク	0.47N·m (4.79kgf·cm)
コンデンサ容量	25 $\mu$ F/250V
保護等級	IP20
定格運転	連続
使用環境温度	-10~+40°C

<ギヤボックス仕様>

ギヤボックス型式	5UV3SK
ギヤ比	1/3
定格トルク	1.1/0.92N·m(11.2/9.38kgf·cm)
定格回転数	417r/min(50Hz)/517r/min(60Hz)

注記

- 各電流値については、参考数値を表示しています。
- モータ端子の形状及び位置は、表記と実際の形状に相違がある場合があります。
- 定格以内でご使用下さい。定格以上では破損の恐れがあります。
- 本図の機種名及び図面番号は、量産時変更となる場合があります。

$\triangle$				単位	公差	尺度	三角法	材質・仕上
$\triangle$				m/m		1/2		機種 NV5B60FU-S100R
訂正	訂正理由	年月日	氏名	設計	製図	検図	承認	名称 5UV3SK
				'12.10.20	'12.10.20			名称 外観図
		精級	中級	山下	山下			図面番号 35550050
		0.5以上 3以下	$\pm 0.05$					改訂 0
		3を超え 6以下	$\pm 0.05$					
		6を超え 30以下	$\pm 0.1$					
		30を超え 120以下	$\pm 0.15$					
		120を超え 400以下	$\pm 0.2$					
ナーブモータ株式会社								