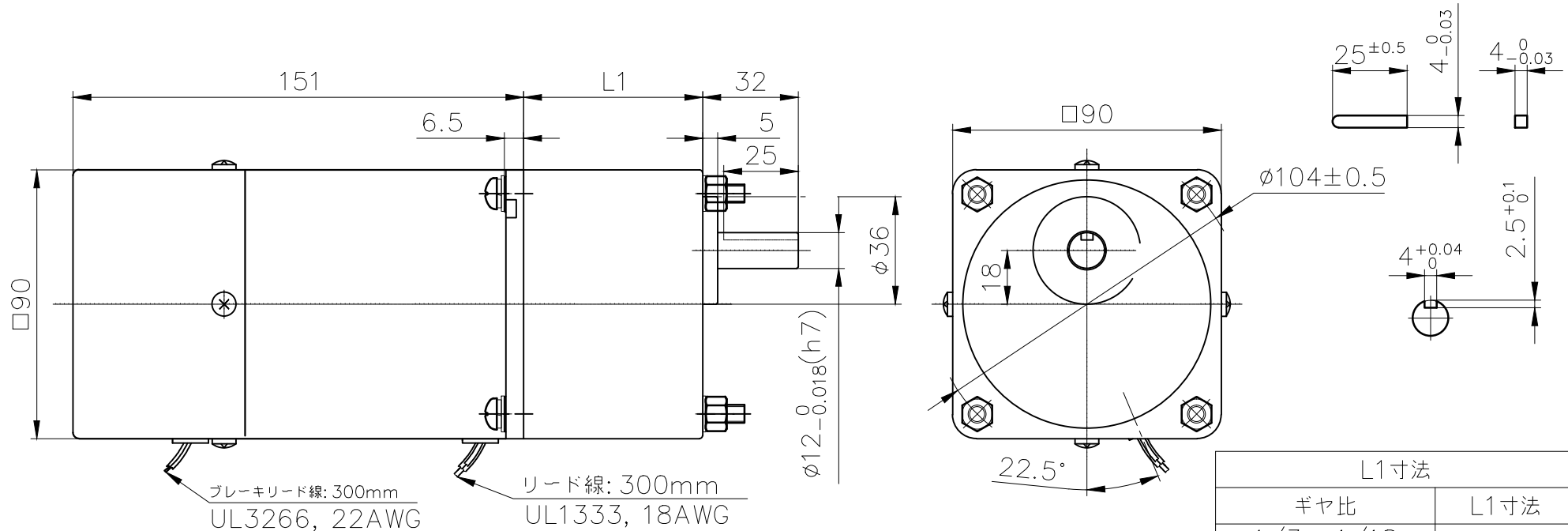


	部品番号	部品名	備考	箇所	個数
11	-	-	-	-	-



L1寸法	
ギヤ比	L1寸法
1/3 ~ 1/18	42
1/25 ~ 1/200	60

<モータ仕様>

モータ型式 NV5B40N-S100R
 定格電圧 AC 100V
 周波数 50/60Hz
 定格出力 40W
 定格電流 0.78/1.05A
 定格回転数 1250/1550r/min
 定格トルク 0.315/0.26N·m
 (3.21/2.65kgf·cm)
 起動トルク 0.3N·m
 (3.06kgf·cm)
 コンデンサ容量 15uF/250V
 保護等級 IP20
 定格運転 連続
 使用環境温度 -10~+40°C

<ギヤボックス仕様>

ギヤボックス型式 5NV3SK
 ギヤ比 1/3
 定格トルク 0.77/0.63N·m(7.85/6.42kgf·cm)
 定格回転数 417r/min(50Hz)/517r/min(60Hz)

注記

- 各電流値については、参考数値を表示しています。
- モータ端子の形状及び位置は、表記と実際の形状に相違がある場合があります。
- 定格以内でご使用下さい。定格以上では破損の恐れがあります。
- 本図の機種名及び図面番号は、量産時変更となる場合があります。

△	訂正	訂正理由	年月日	氏名
			精級	中級
			±0.05	±0.1
			±0.05	±0.1
			±0.1	±0.2
			±0.15	±0.3
			±0.2	±0.5

単位	公差	尺度	三角法
m/m		1/2	
設計	製図	検図	承認
'12.10.20	'12.10.20		
山下	山下		

材質・仕上	
機種	NV5B40N-S100R 5NV3SK
名称	外観図
図面番号	35540000
改訂	0

ナーブモータ株式会社