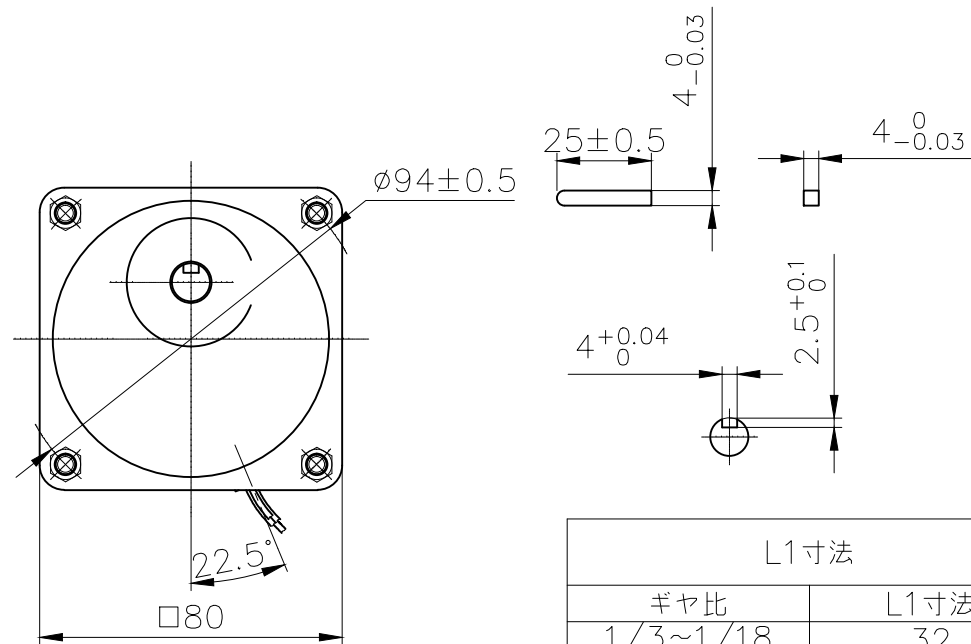
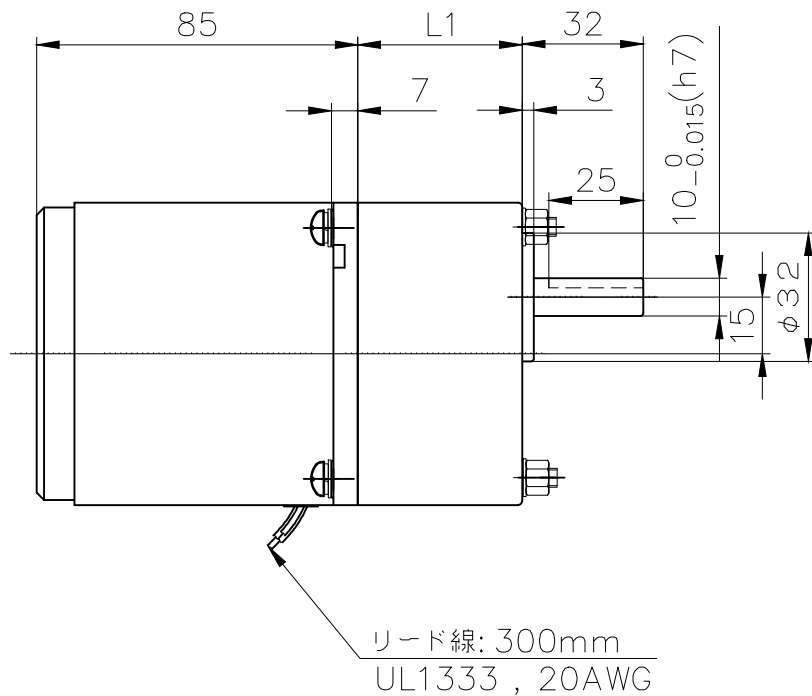


	部品番号	部品名	備考	箇所	個数
11	-	-	-	-	-



L1寸法	
ギヤ比	L1寸法
1/3~1/18	32
1/25~/200	43.5

<モータ仕様>

モータ型式 NV4I25N-S100R
 定格電圧 AC 100V
 周波数 50/60Hz
 定格出力 25W
 定格電流 0.45/0.50A
 定格回転数 1250/1550r/min
 定格トルク 0.2/0.17N・m
 (2.04/1.68kgf・cm)
 起動トルク 0.12N・m
 (1.22kgf・cm)
 コンデンサ容量 8uF/250V
 保護等級 IP20
 定格運転 連続
 使用環境温度 -10~+40℃

<ギヤボックス仕様>

ギヤボックス型式 4NV3SK
 ギヤ比 1/3
 定格トルク 0.49/0.40N・m(5.00/4.08kgf・cm)
 定格回転数 417r/min(50Hz)/517r/min(60Hz)

注記

- 各電流値については、参考数値を表示しています。
- モータ端子の形状及び位置は、表記と実際の形状に相違がある場合があります。
- 定格以内でご使用下さい。
定格以上では破損の恐れがあります。
- 本図の機種名及び図面番号は、量産時変更となる場合があります。

△				単位	公差	尺度	三角法	材質・仕上
△				m/m		1/2		機種 NV4I25N-S100R 4NV3SK
訂正	訂正理由	年月日	氏名	設計	製図	検図	承認	名称 外観図
				'12.10.20 山下	'12.10.20 山下			図面番号 32430000
		精級	中級	ナーブモータ株式会社				改訂 0
	0.5以上 3以下	±0.05	±0.1					
	3を超え 6以下	±0.05	±0.1					
	6を超え 30以下	±0.1	±0.2					
	30を超え 120以下	±0.15	±0.3					
	120を超え 400以下	±0.2	±0.5					