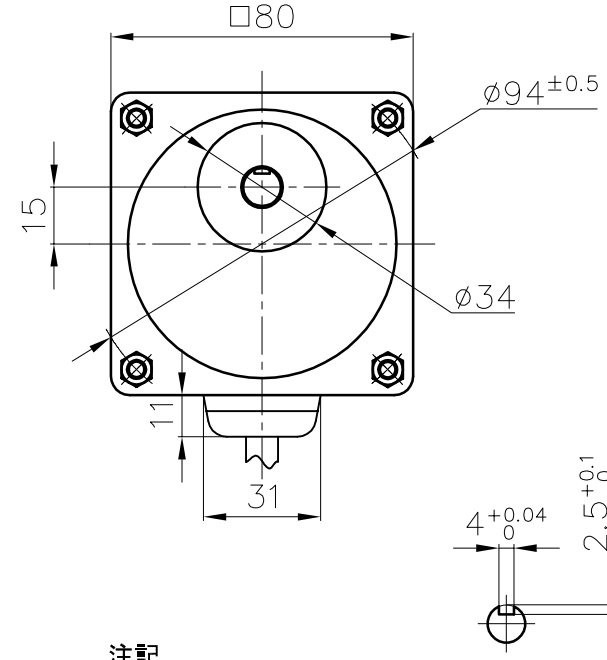
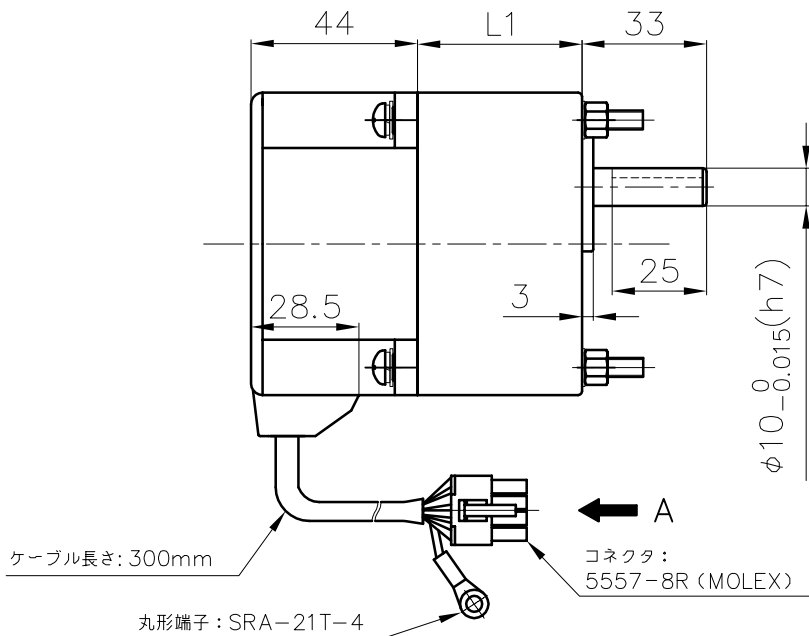
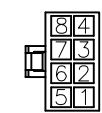


	部品番号	部品名	備考	箇所	個数
11	-	-	-	-	-

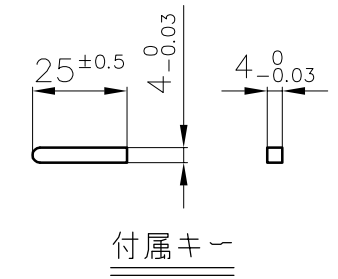


L1寸法	
ギヤ比	L1寸法
3-18	32
25-200	42.5



A矢視図

コネクタ結線図							
1	2	3	4	5	6	7	8
V	GND	Hw	Vcc	U	W	Hv	Hu



注記

- 各電流値については、参考数値を表示しています。
- モータ端子の形状及び位置は、表記と実際の形状に相違がある場合があります。
- 定格以内でご使用下さい。定格以上では破損の恐れがあります。
- 本図の機種名及び図面番号は、量産時変更となる場合があります。

<モータ仕様>
 モータ型式 NV4BLD40-110GN
 電源入力 AC 100-120V
 周波数 50/60Hz
 定格出力 40W
 定格電流 1.0A
 定格回転数 3000r/min.
 定格トルク 0.127N·m (1.30kgf·cm)
 保護等級 IP42
 定格運転 連続
 使用温度範囲 -10℃~+40℃

<ギヤボックス仕様>
 ギヤボックス型式 4NV3SK
 定格トルク 0.31N·m (3.16kgf·cm)
 定格回転数 1000r/min.

訂正	訂正理由	年月日	氏名
		精級	中級
0.5以上 3以下		±0.05	±0.1
3を超え 6以下		±0.05	±0.1
6を超え 30以下		±0.1	±0.2
30を超え 120以下		±0.15	±0.3
120を超え 400以下		±0.2	±0.5

単位	公差	尺度	三角法
m/m		1/2	
設計	製図	検図	承認
'13.05.14 山下	'13.05.14 山下		

材質・仕上	
機種	NV4BLD40-110GN 4NV3SK
名称	外観図
図面番号	39451000
改訂	0

ナーブモータ株式会社