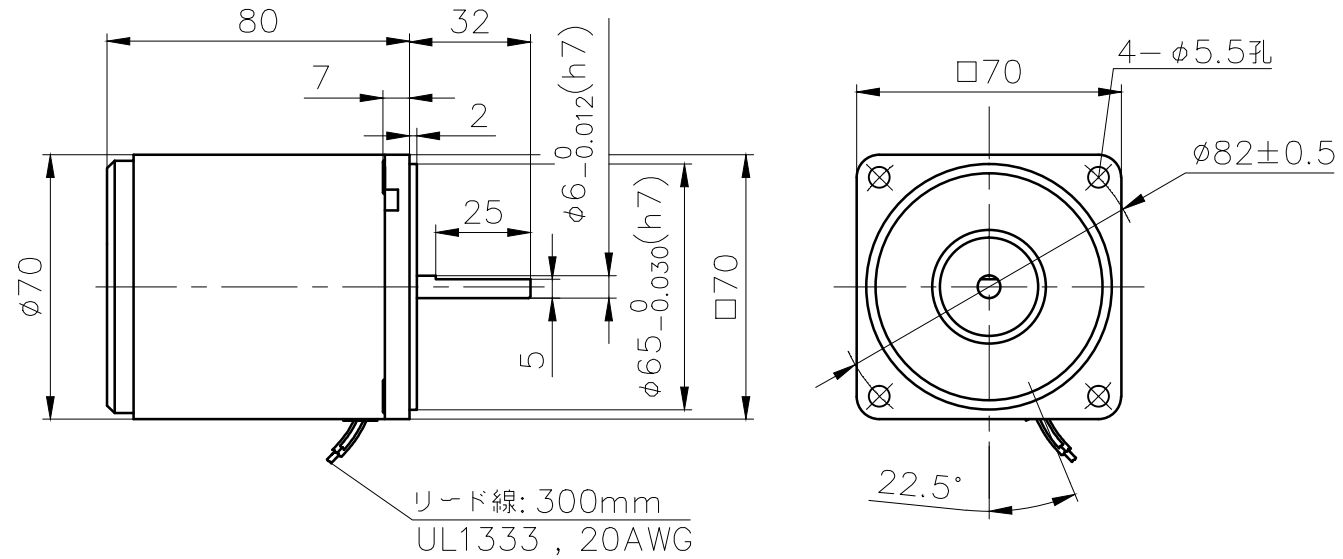


	部品番号	部品名	備考	箇所	個数
11	-	-	-	-	-



注記

- 各電流値については、参考数値を表示しています。
- モータ端子の形状及び位置は、表記と実際の形状に相違がある場合があります。
- 定格以内でご使用下さい。
定格以上では破損の恐れがあります。
- 本図の機種名及び図面番号は、
量産時変更となる場合があります。

<モータ仕様>

モータ型式 NV3I15D-2S110R
 定格電圧 AC 110V
 周波数 50/60Hz
 定格出力 15W
 定格電流 0.38/0.40A
 定格回転数 2650/3100r/min
 定格トルク 0.054/0.046N·m
 (0.55/0.47kgf·cm)
 起動トルク 0.065N·m
 (0.66kgf·cm)
 コンデンサ容量 6uF
 保護等級 IP20
 定格運転 連続
 使用環境温度 -10~+40°C

△				単位	公差	尺度	三角法	材質・仕上
△				m/m		1/2		機種
訂正	訂正理由	年月日	氏名	設計	製図	検図	承認	NV3I15D-2S110R
				'12.10.20	'12.10.20			名称
	0.5以上 3以下	±0.05	±0.1	山下	山下			外観図
	3を超え 6以下	±0.05	±0.1					図面番号
	6を超え 30以下	±0.1	±0.2	ナーブモータ株式会社				33330000
	30を超え 120以下	±0.15	±0.3					改訂
	120を超え 400以下	±0.2	±0.5					0