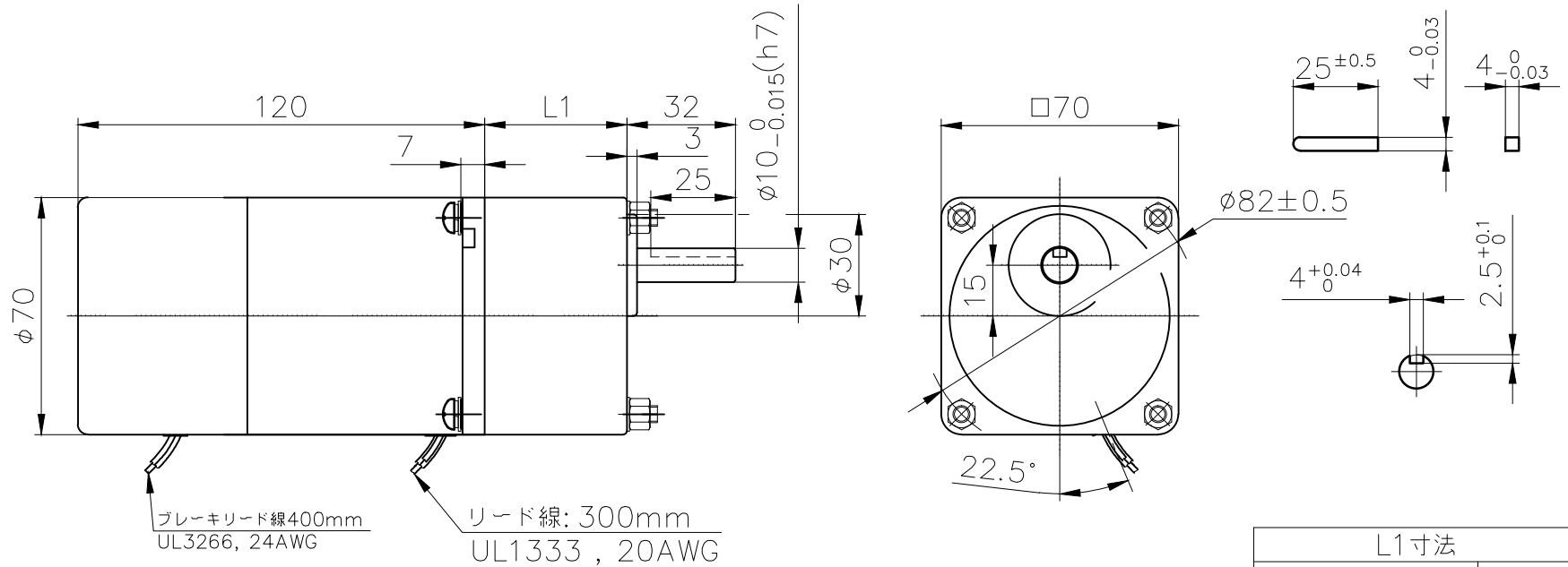


	部品番号	部品名	備考	箇所	個数
11	-	-	-	-	-



L1寸法	
ギヤ比	L1寸法
1/3~1/18	32
1/25~1/200	42

<モータ仕様>

モータ型式 NV3B15N-S100R
 定格電圧 AC 100V
 周波数 50/60Hz
 定格出力 15W
 定格電流 0.40/0.56A
 定格回転数 1200/1450r/min
 定格トルク 0.125/0.105N・m
 (1.27/1.07kgf・cm)
 起動トルク 0.11/0.11N・m
 (1.12/1.07kgf・cm)
 コンデンサ容量 7uF/250V
 保護等級 IP20
 定格運転 連続
 使用環境温度 -10~+40℃

<ギヤボックス仕様>

ギヤボックス型式 3NV3SK
 ギヤ比 1/3
 定格トルク 0.30/0.26N・m(3.06/2.65kgf・cm)
 定格回転数 400r/min(50Hz)/483r/min(60Hz)

注記

- 各電流値については、参考数値を表示しています。
- モータ端子の形状及び位置は、表記と実際の形状に相違がある場合があります。
- 定格以内でご使用下さい。定格以上では破損の恐れがあります。
- 本図の機種名及び図面番号は、量産時変更となる場合があります。

△				
訂正	訂正理由	年月日	氏名	
		精級	中級	
	0.5以上 3以下	±0.05	±0.1	
	3を超え 6以下	±0.05	±0.1	
	6を超え 30以下	±0.1	±0.2	
	30を超え 120以下	±0.15	±0.3	
	120を超え 400以下	±0.2	±0.5	

単位	公差	尺度	三角法
m/m		1/2	
設計	製図	検図	承認
'12.10.20	'12.10.20		
山下	山下		

材質・仕上	
機種	NV3B15N-S100R 3NV3SK
名称	外観図
図面番号	35330000
改訂	0

ナーブモータ株式会社