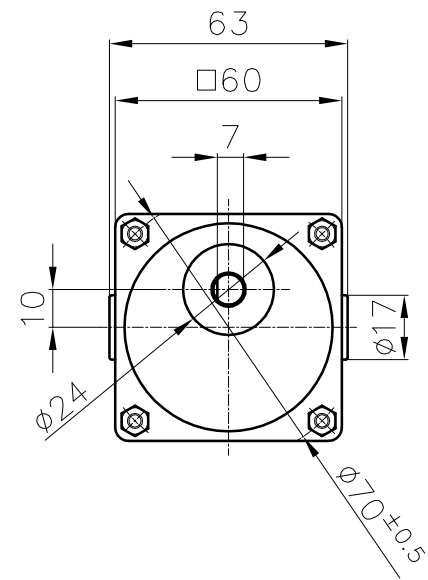
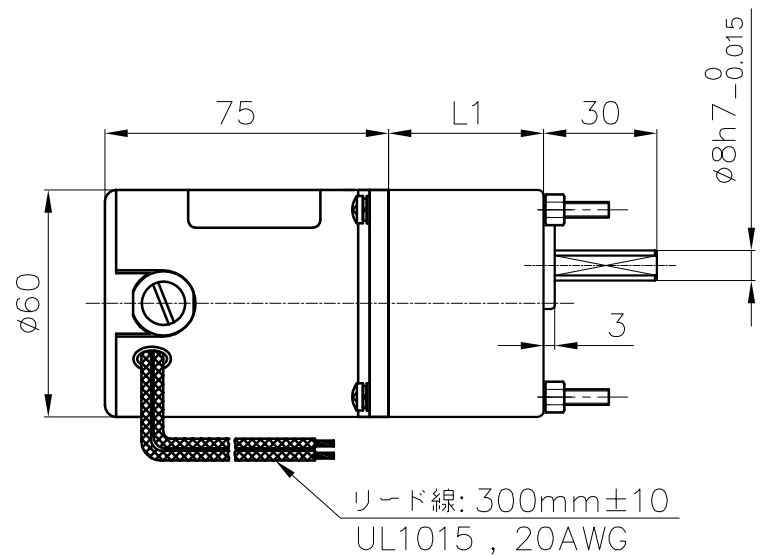


接続図



L1寸法	
ギヤ比	L1寸法
1/3~1/18	32
1/25~1/200	41

	部品番号	部品名	備考	箇所	個数
11	-	-	-	-	-

<モータ仕様>  
 モータ型式 NV2DW6N-24  
 定格電圧 24VDC  
 出力 6W  
 定格電流 0.5A  
 定格回転数 2950r/min.  
 定格トルク 0.019N·m  
 (0.19kgf·cm)  
 無負荷電流 0.3A以下  
 無負荷回転数 3200r/min  
 絶縁抵抗 >20MΩ  
 ブラシ寿命 2000h  
 保護等級 IP20  
 使用温度範囲 -10°C~+40°C

<ギヤボックス仕様>  
 ギヤボックス型式 2NV3SK  
 ギヤ比 1/3  
 定格トルク 0.04N·m  
 (0.48kgf·cm)  
 定格回転数 983r/min.

注記

- 各電流値については、参考数値を表示しています。
- モータ端子の形状及び位置は、表記と実際の形状に相違がある場合があります。
- 定格以内でご使用下さい。定格以上では破損の恐れがあります。
- 本図の機種名及び図面番号は、量産時変更となる場合があります。

△	訂正	訂正理由	年月日	氏名
			精級	中級
		0.5以上 3以下	±0.05	±0.1
		3を超え 6以下	±0.05	±0.1
		6を超え 30以下	±0.1	±0.2
		30を超え 120以下	±0.15	±0.3
		120を超え 400以下	±0.2	±0.5

単位	公差	尺度	三角法
m/m		1/2	
設計	製図	検図	承認
'13.02.02 山下	'13.02.02 山下		

材質・仕上	
機種	NV2DW6N-24/2NV3SK
名称	外観図
図面番号	38211000
改訂	0

ナーブモータ株式会社