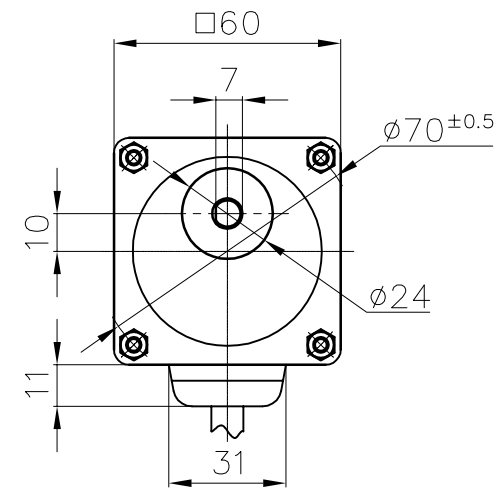
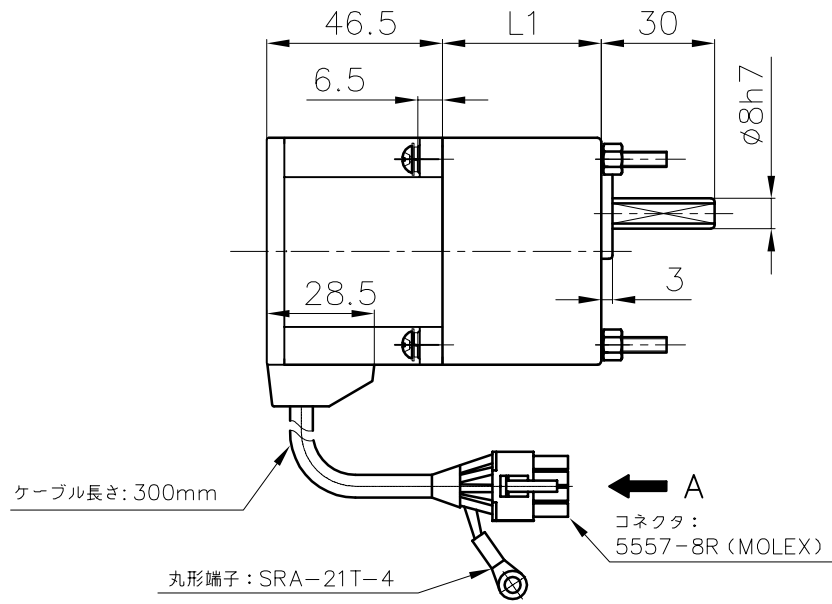
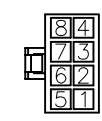


	部品番号	部品名	備考	箇所	個数
11	-	-	-	-	-



L1寸法	
ギヤ比	L1寸法
3-18	32
25-200	41



A矢視図

コネクタ結線図							
1	2	3	4	5	6	7	8
V	GND	Hw	Vcc	U	W	Hv	Hu

<モータ仕様>
 モータ型式 NV2BLD15-110GN
 電源入力 AC 100-120V
 周波数 50/60Hz
 定格出力 15W
 定格電流 0.65A
 定格回転数 3000r/min.
 定格トルク 0.047N・m
 (0.48kgf・cm)
 保護等級 IP42
 定格運転 連続
 使用温度範囲 -10℃~+40℃

<ギヤボックス仕様>
 ギヤボックス型式 2NV3SK
 定格トルク 0.12N・m
 (1.18kgf・cm)
 定格回転数 1000r/min.

注記

- 各電流値については、参考数値を表示しています。
- モータ端子の形状及び位置は、表記と実際の形状に相違がある場合があります。
- 定格以内でご使用下さい。定格以上では破損の恐れがあります。
- 本図の機種名及び図面番号は、量産時変更となる場合があります。

△				単位	公差	尺度	三角法	材質・仕上
△				m/m		1/2		機種 NV2BLD15-110GN 2NV3SK
訂正	訂正理由	年月日	氏名	設計	製図	検図	承認	名称 外観図
		精級	中級	'13.02.26	'13.02.26			図面番号 39231000
	0.5以上 3以下	±0.05	±0.1	山下	山下			改訂 0
	3を超え 6以下	±0.05	±0.1	ナーブモータ株式会社				
	6を超え 30以下	±0.1	±0.2					
	30を超え 120以下	±0.15	±0.3					
	120を超え 400以下	±0.2	±0.5					