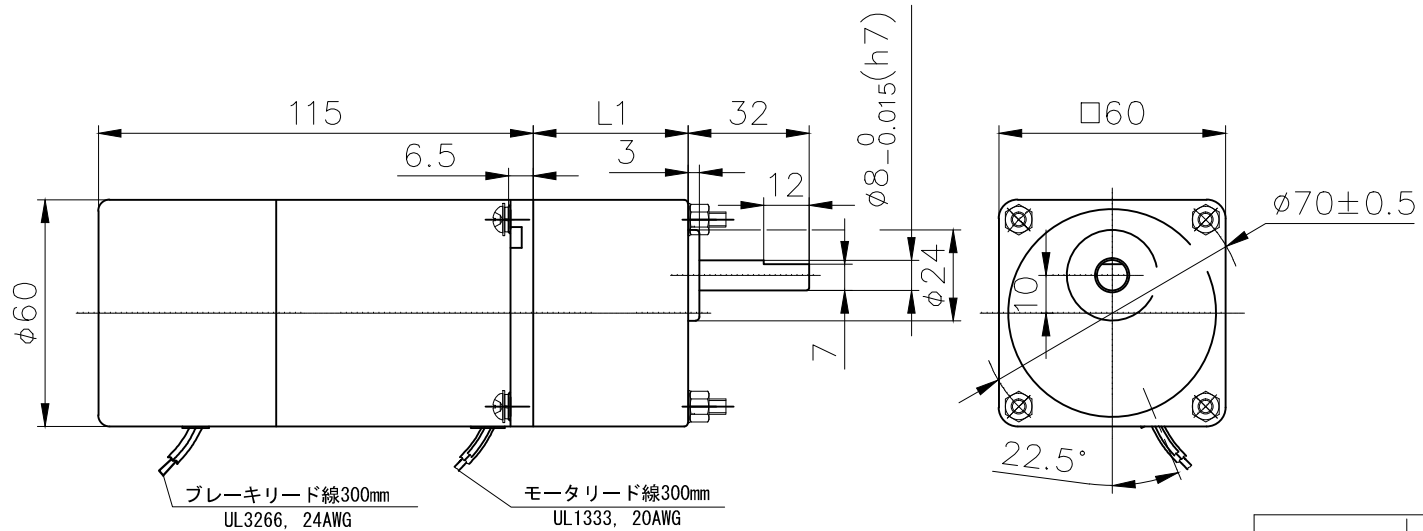


	部品番号	部品名	備考	箇所	個数
11	-	-	-	-	-



L1寸法	
ギヤ比	L1寸法
1/3~1/18	32
1/25~1/200	41

<モータ仕様>

モータ型式 NV2B6N-S100R  
 定格電圧 AC 100V  
 周波数 50/60Hz  
 定格出力 6W  
 定格電流 0.265/0.232A  
 定格回転数 1200/1450r/min  
 定格トルク 0.048/0.04N·m  
 (0.49/0.41kgf·cm)  
 起動トルク 0.06/0.06N·m  
 (0.61/0.56kgf·cm)  
 コンデンサ容量 4uF/250V  
 保護等級 IP20  
 定格運転 連続  
 使用環境温度 -10~+40℃

<ギヤボックス仕様>

ギヤボックス型式 2NV3SK  
 ギヤ比 1/3  
 定格トルク 0.12/0.10N·m(1.22/1.02kgf·cm)  
 定格回転数 400r/min(50Hz)/483r/min(60Hz)

注記

- 各電流値については、参考数値を表示しています。
- モータ端子の形状及び位置は、表記と実際の形状に相違がある場合があります。
- 定格以内でご使用下さい。定格以上では破損の恐れがあります。
- 本図の機種名及び図面番号は、量産時変更となる場合があります。

△				単位	公差	尺度	三角法	材質・仕上	
△				m/m		1/2		機種 NV2B6N-S100R 2NV3SK	
訂正	訂正理由	年月日	氏名	設計	製図	検図	承認	名称 外観図	
				'12.10.20 山下	'12.10.20 山下			図面番号 35210000	
				ナーブモータ株式会社				改訂	0
		精級	中級						
0.5以上 3以下		±0.05	±0.1						
3を超え 6以下		±0.05	±0.1						
6を超え 30以下		±0.1	±0.2						
30を超え 120以下		±0.15	±0.3						
120を超え 400以下		±0.2	±0.5						